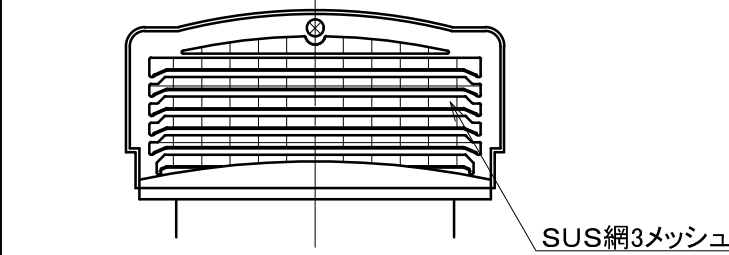
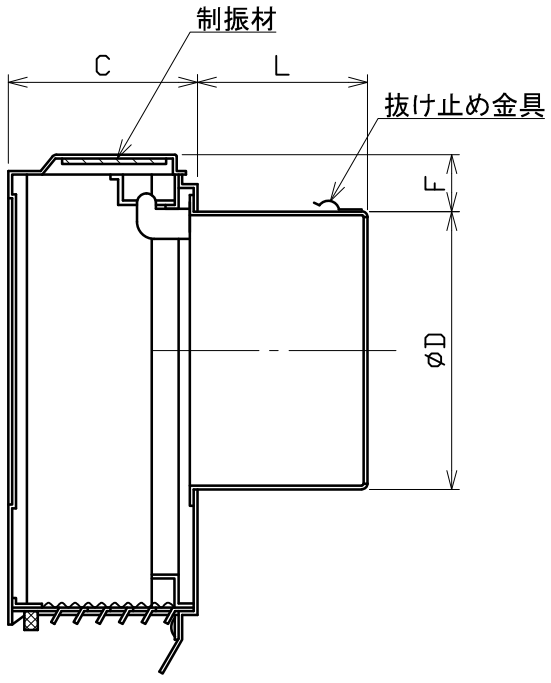
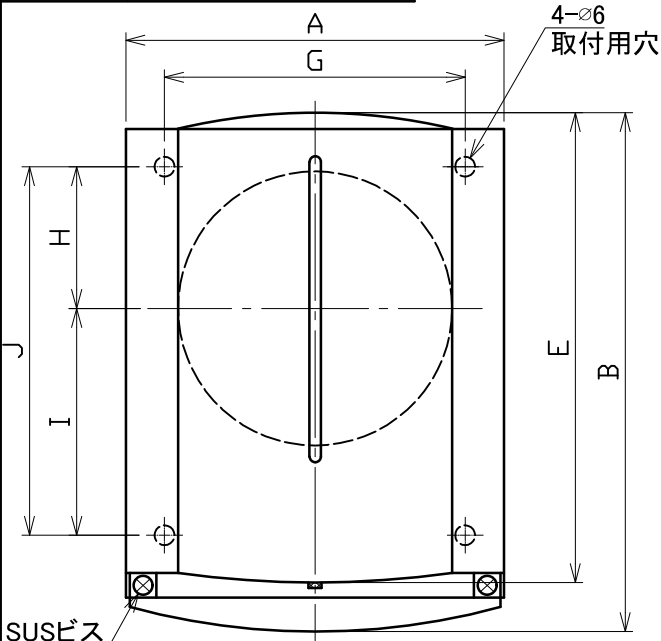


図面種別 製品仕様図A-a



[取付上の注意]

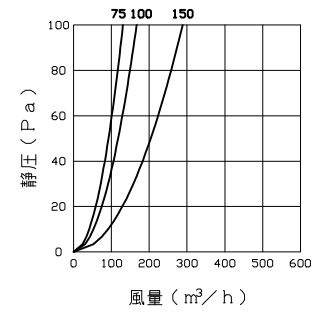
フード着脱スペースを確保するため、フードを設置する際は  
フード上部と軒の間を20mm以上離してください

型式	寸法	A	B	C	D	E	F	L	G	H	I	J	適用パイプ内径
SPFG 75A3M		160	206	95	72	186	51	56	114	56.5	80	136.5	φ 75
SPFG100A3M		160	206	95	97	186	38	65	114	56.5	80	136.5	φ100
SPFG125A3M		200	264	100	122	240	43	85	154	72	121	193	φ125
SPFG150A3M		200	264	100	147	240	30	90	154	72	121	193	φ150

■換気性能

型式	排気		給気	
	圧力損失係数	直管相当長	圧力損失係数	α A
SPFG75A3M	2.46	9.2	-	-
SPFG100A3M	4.77	23.9	4.15	39.1
SPFG125A3M	-	-	-	-
SPFG150A3M	8.05	60.4	7.52	65.4

■圧力損失曲線図(排気)



※仕様は場合により変更することがあります

材質	SUS304			
処理	カチオン電着塗装後ポリエステル樹脂焼付塗装(標準Uシルバー)			
型式	SPFG-A3M			
株式会社 <b>ユニックス</b>	尺度	FREE	単位mm	図番
	年月日	2024. 4. 1		49610-BAAAV