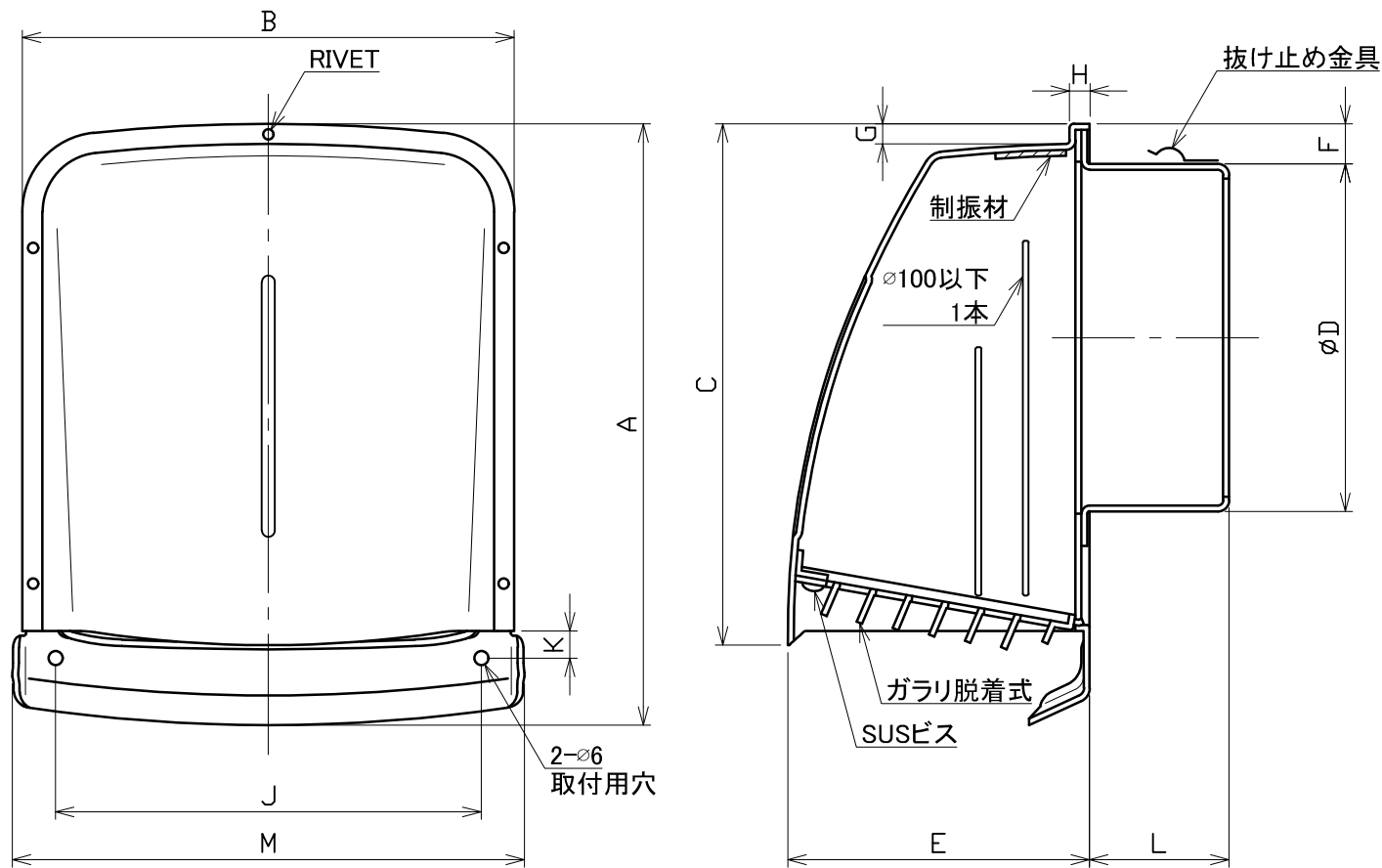


図面種別	製品仕様図A-a	SPFG-C	年月日	備	考
------	----------	--------	-----	---	---



型式	寸法													適用パイプ内径
	A	B	C	D	E	F	G	H	J	K	L	M		
SPFG50C	174	143	152	47	83	42	9	6	-	-	35	152	φ50	
SPFG65C	174	143	152	62	83	35	9	6	-	-	37	152	φ65	
SPFG75C	174	143	152	72	83	30	9	6	-	-	52	152	φ75	
SPFG100C	174	143	152	97	83	17	9	6	-	-	53	152	φ100	
SPFG125C	254	208	221	122	125	30	9	6	180	12	60	217	φ125	
SPFG150C	254	208	221	147	125	17	9	6	180	12	60	217	φ150	
SPFG175C	322	263	275	172	162	30	12	6	220	12	70	278	φ175	
SPFG200C	322	263	275	197	162	18	12	6	220	12	70	278	φ200	

※仕様は場合により変更することがあります

材質	SUS304												
処理	カチオン電着塗装後ポリエステル樹脂焼付塗装（標準Uシルバー）												
型式	SPFG-C											株式会社 ヌニックス	
承認	K. H	検図	Y. F	製図	A. Y	設計	K. U	尺度	FREE	単位mm	図	78400-AAAAD	
								年月日	2022. 10. 27		番		