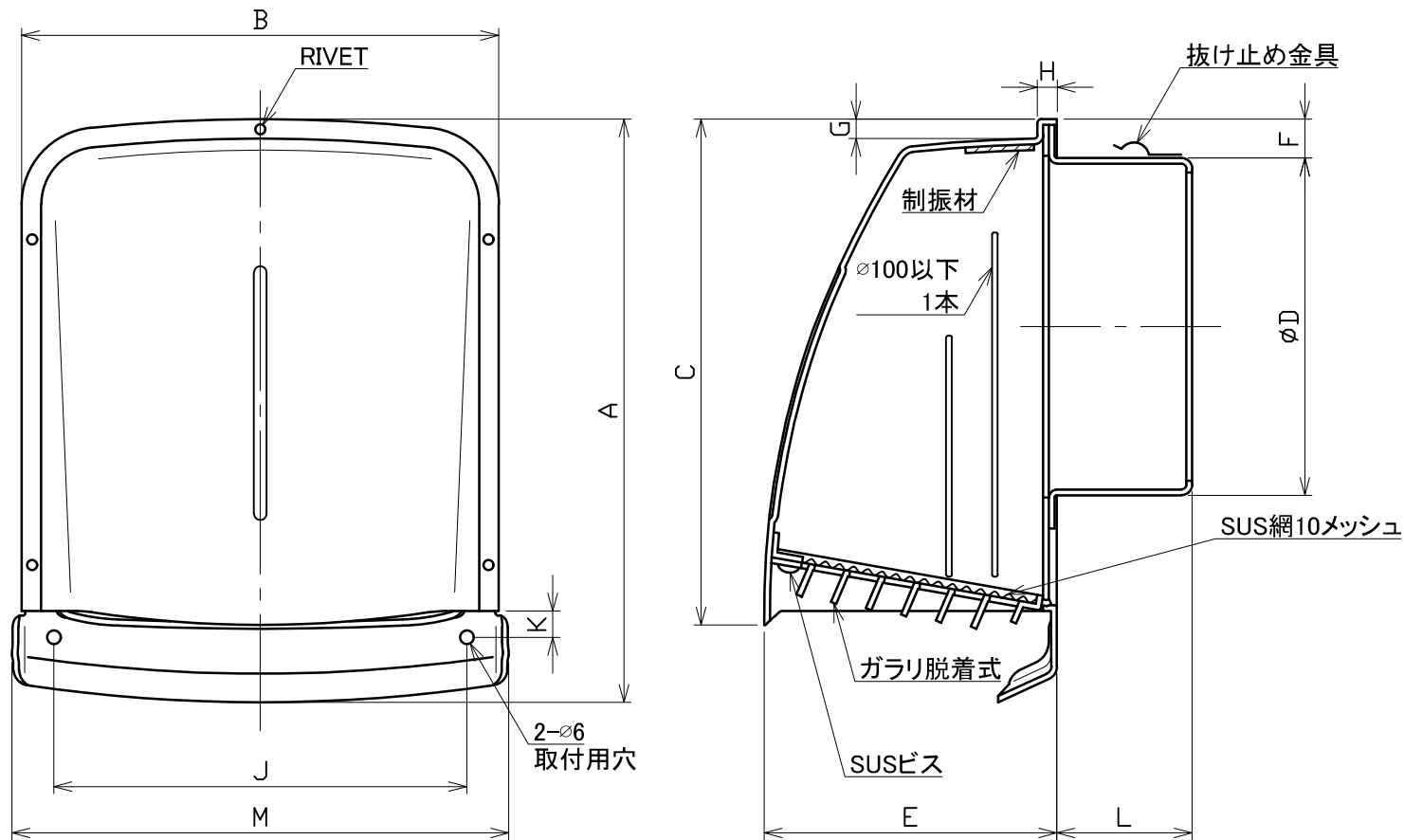


図面種別	製品仕様図A-a	SPFG-C10M	年月日	備	考



型式	寸法												適用パイプ内径
	A	B	C	D	E	F	G	H	J	K	L	M	
SPFG50C10M	174	143	152	47	83	42	9	6	-	-	35	152	φ50
SPFG65C10M	174	143	152	62	83	35	9	6	-	-	37	152	φ65
SPFG75C10M	174	143	152	72	83	30	9	6	-	-	52	152	φ75
SPFG100C10M	174	143	152	97	83	17	9	6	-	-	53	152	φ100
SPFG125C10M	254	208	221	122	125	30	9	6	180	12	60	217	φ125
SPFG150C10M	254	208	221	147	125	17	9	6	180	12	60	217	φ150
SPFG175C10M	322	263	275	172	162	30	12	6	220	12	70	278	φ175
SPFG200C10M	322	263	275	197	162	18	12	6	220	12	70	278	φ200

※仕様は場合により変更することがあります

材質	SUS304											
処理	カチオン電着塗装後ポリエステル樹脂焼付塗装（標準Uシルバー）											
型式	SPFG-C10M										株式会社 ユニックス	
承認	K. H	検	Y. F	製	A. Y	設	K. U	尺度	FREE	単位mm	図	78430-DAAAD
	年月日	2022. 10. 27	番									