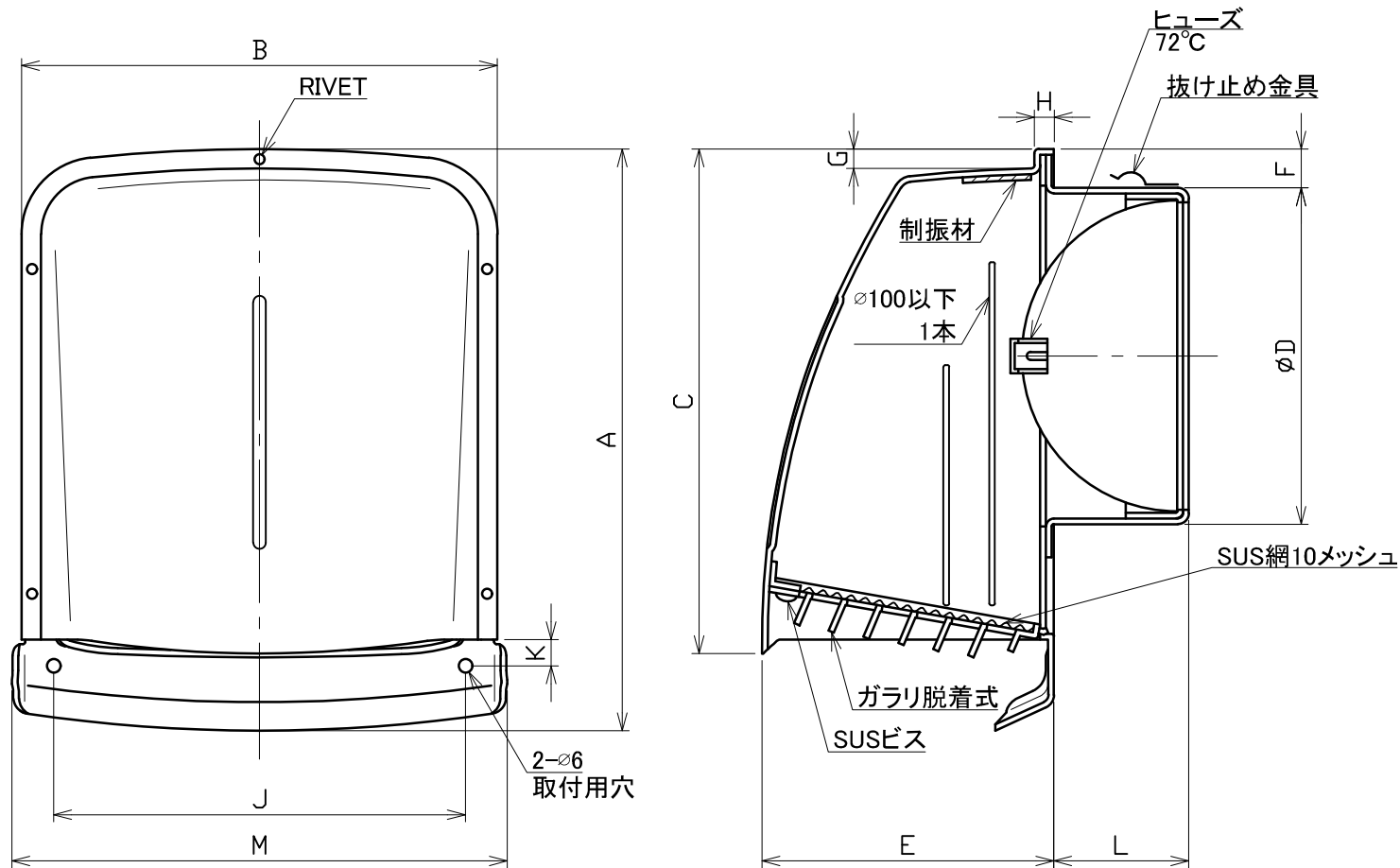


図面種別	製品仕様図A-a	SPFG-C10MDSP	年月日	備	考
------	----------	--------------	-----	---	---



※仕様は場合により変更することがあります

型式	寸法	A	B	C	D	E	F	G	H	J	K	L	M	適用パイプ内径
SPFG75C10MDSP		174	143	152	72	83	30	9	6			52	152	φ75
SPFG100C10MDSP		174	143	152	97	83	17	9	6	-	-	53	152	φ100
SPFG125C10MDSP		254	208	221	122	125	30	9	6	180	12	60	217	φ125
SPFG150C10MDSP		254	208	221	147	125	17	9	6	180	12	60	217	φ150
SPFG175C10MDSP		322	263	275	172	162	30	12	6	220	12	70	278	φ175
SPFG200C10MDSP		322	263	275	197	162	18	12	6	220	12	70	278	φ200

材質	SUS304	
FD部	SUS304 t1.5	
処理	カチオン電着塗装後ポリエステル樹脂焼付塗装（標準Uシルバー）	
型式	SPFG-C10MDSP	株式会社 ユニックス
承認	K. H 検図	Y. F 製図
設計	A. Y 設計	K. U 尺度
年度	2022. 10. 27	FREE 単位mm 図番
年月日	2022. 10. 27	78431-DGAAD