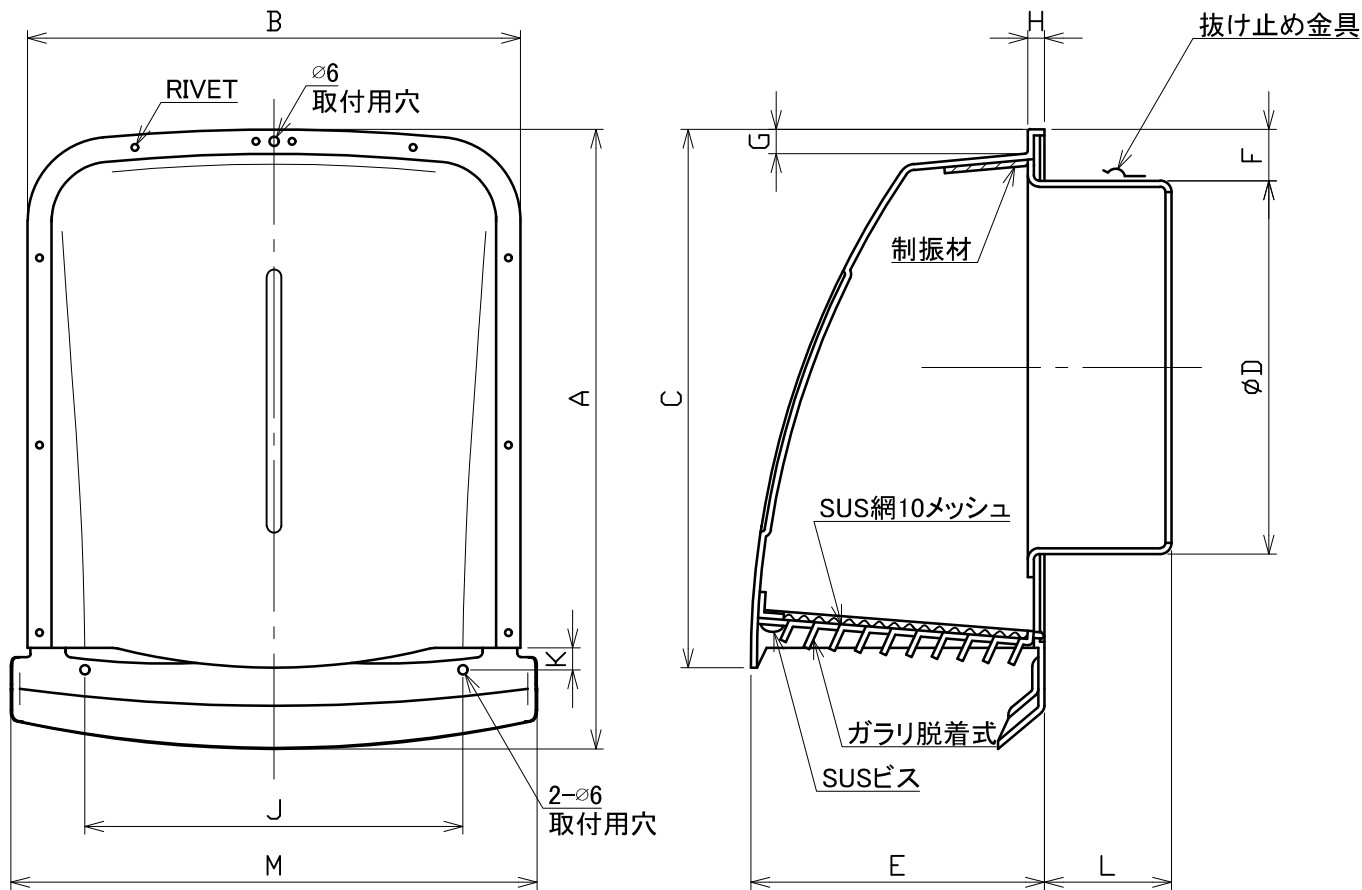


図面種別	製品仕様図A-a	SPFG-C10M	年月日	備	考
------	----------	-----------	-----	---	---



※仕様は場合により変更することがあります

材質	SUS304				
処理	カチオン電着塗装後ポリエステル樹脂焼付塗装（標準Uシルバー）				
型式	SPFG-C10M			株式会社 ユニックス	
承認	検図	製図	設計	尺度	FREE
	K. H.	Y. F.	A. Y.	K. U.	単位mm
				年月日	2023. 8. 1
				図番	78430-DAAAF

型式	寸法	A	B	C	D	E	F	G	H	J	K	L	M	開口径
SPFG225C10M		410	326	356	222	194	47	16	7	250	15	84	348	$\phi 225$
SPFG250C10M		410	326	356	247	194	34	16	7	250	15	84	348	$\phi 250$
SPFG275C10M		472	370	410	272	221	47	16	7	300	19	84	394	$\phi 275$
SPFG300C10M		472	370	410	297	221	35	16	7	300	19	84	394	$\phi 300$