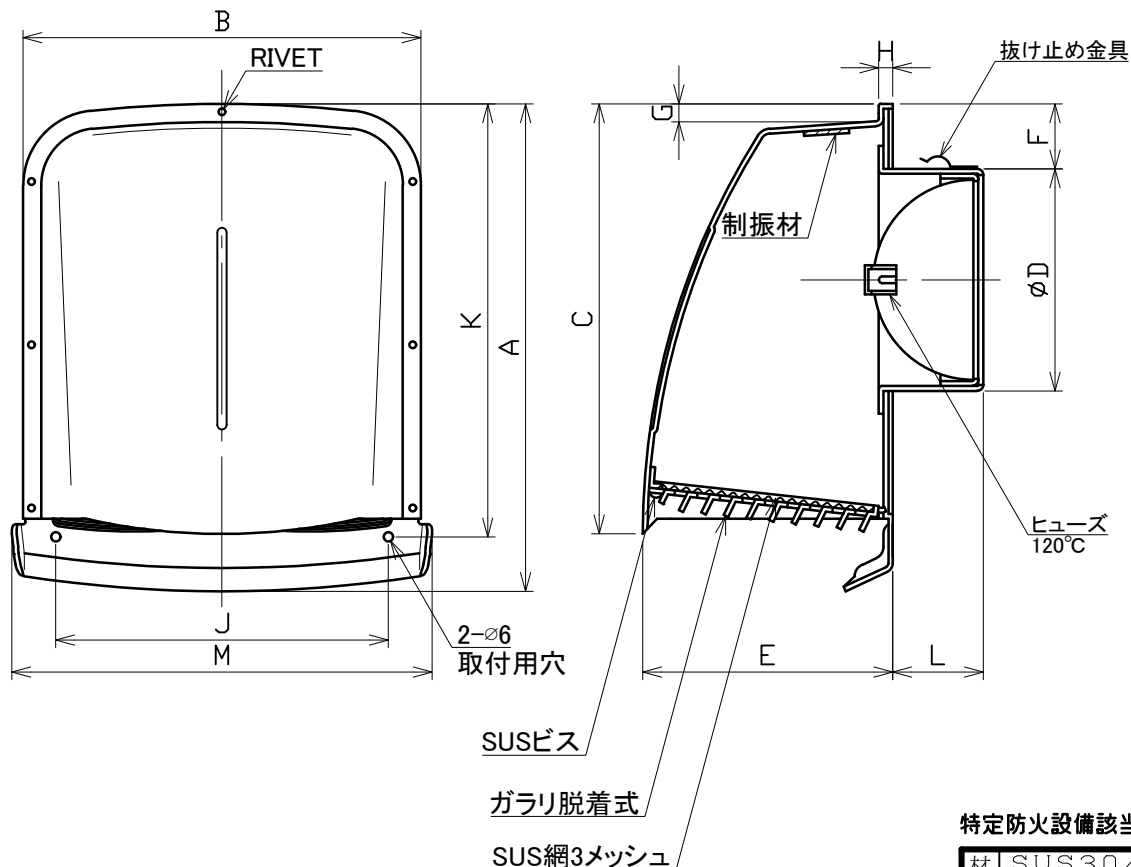


図面種別 製品仕様図A-a

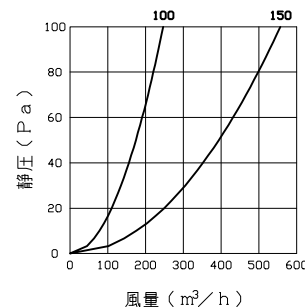
BL認定番号 BLVU042530

■換気性能

型式	排気		給気	
	圧力損失係数	直管相当長	圧力損失係数	αA
SPFG100C3MDSQBL	2.17	10.9	1.20	72.8
SPFG150C3MDSQBL	2.16	16.2	1.68	138.4



■圧力損失曲線図（排気）



特定防火設備該当証明書番号 第13EG363号

※仕様は場合により変更することがあります

材質	SUS304		
	FD部：SUS 304 t1.5		
処理	カチオン電着塗装後ポリエステル樹脂焼付塗装（標準Uシルバー）		
型式	SPFG-C3MDSQBL		
株式会社 ユニックス	尺度	FREE	単位mm
	年月日	2026. 2. 26	図番
			36019-BHAAA

※φ100はフード側面にビードがあります。

型式	寸法	A	B	C	D	E	F	G	H	J	K	L	M	適用パイプ内径
SPFG100C3MDSQBL		254	208	221	97	125	42	9	6	180	226	53	217	φ100
SPFG150C3MDSQBL		322	263	285	147	162	43	12	6	220	286	60	278	φ150