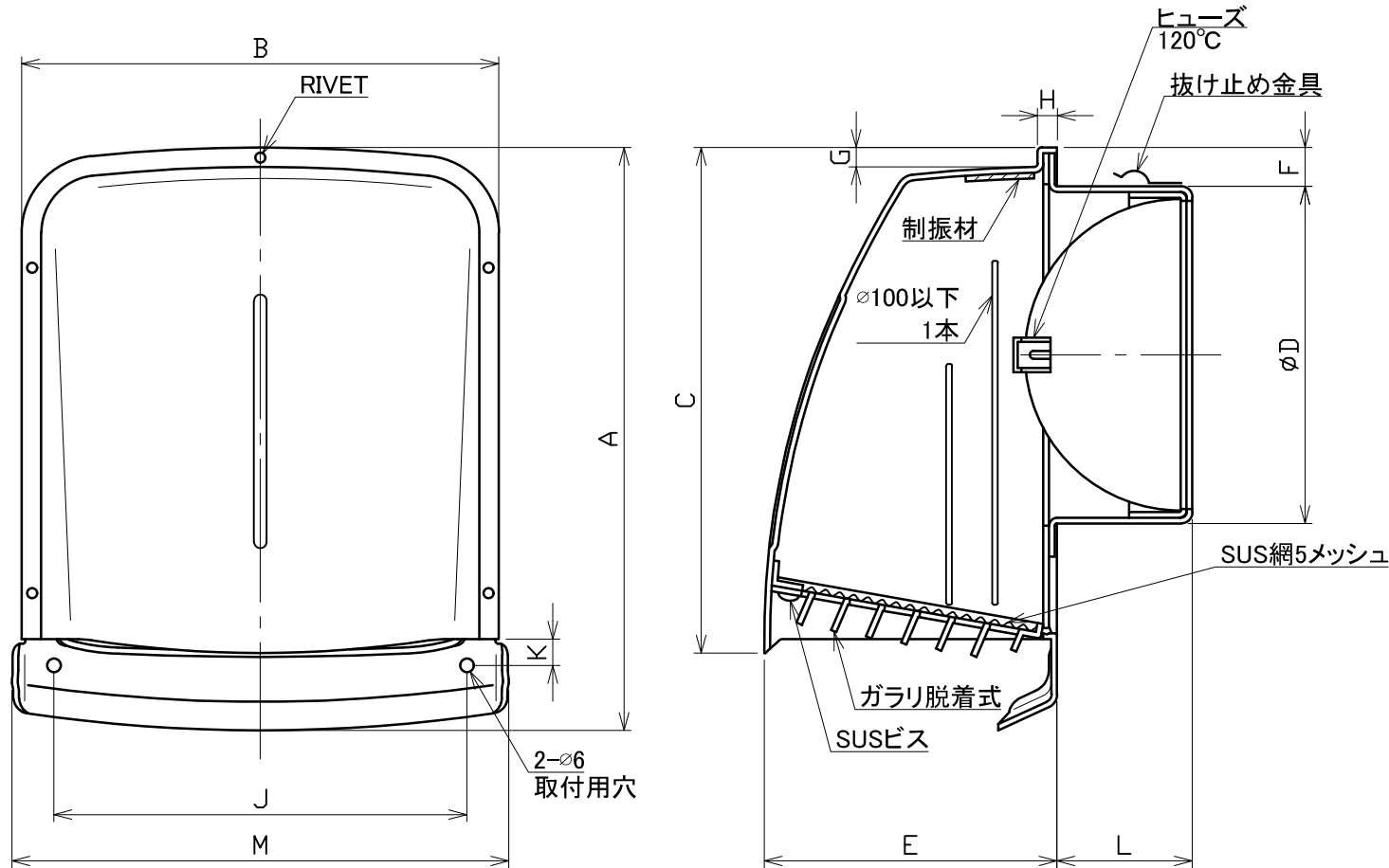


図面種別	製品仕様図A-a	SPFG-C5MDSQ	年月日	備	考
------	----------	-------------	-----	---	---



※仕様は場合により変更することがあります

型式	寸法													適用パイプ内径
	A	B	C	D	E	F	G	H	J	K	L	M		
SPFG75C5MDSQ	174	143	152	72	83	30	9	6	-	-	52	152	φ75	
SPFG100C5MDSQ	174	143	152	97	83	17	9	6	-	-	53	152	φ100	
SPFG125C5MDSQ	254	208	221	122	125	30	9	6	180	12	60	217	φ125	
SPFG150C5MDSQ	254	208	221	147	125	17	9	6	180	12	60	217	φ150	
SPFG175C5MDSQ	322	263	275	172	162	30	12	6	220	12	70	278	φ175	
SPFG200C5MDSQ	322	263	275	197	162	18	12	6	220	12	70	278	φ200	

材質	SUS304	
処	FD部: SUS304 t1.5	
理	カチオン電着塗装後ポリエステル樹脂焼付塗装 (標準Uシルバー)	
型式	SPFG-C5MDSQ	株式会社 <b>ユニックス</b>
承認	K. H	Y. F
検図	A. Y	設計
製図	K. U	尺度
設計	FREE	単位mm
承認	2022. 10. 27	図番
検図		78422-CHAAD