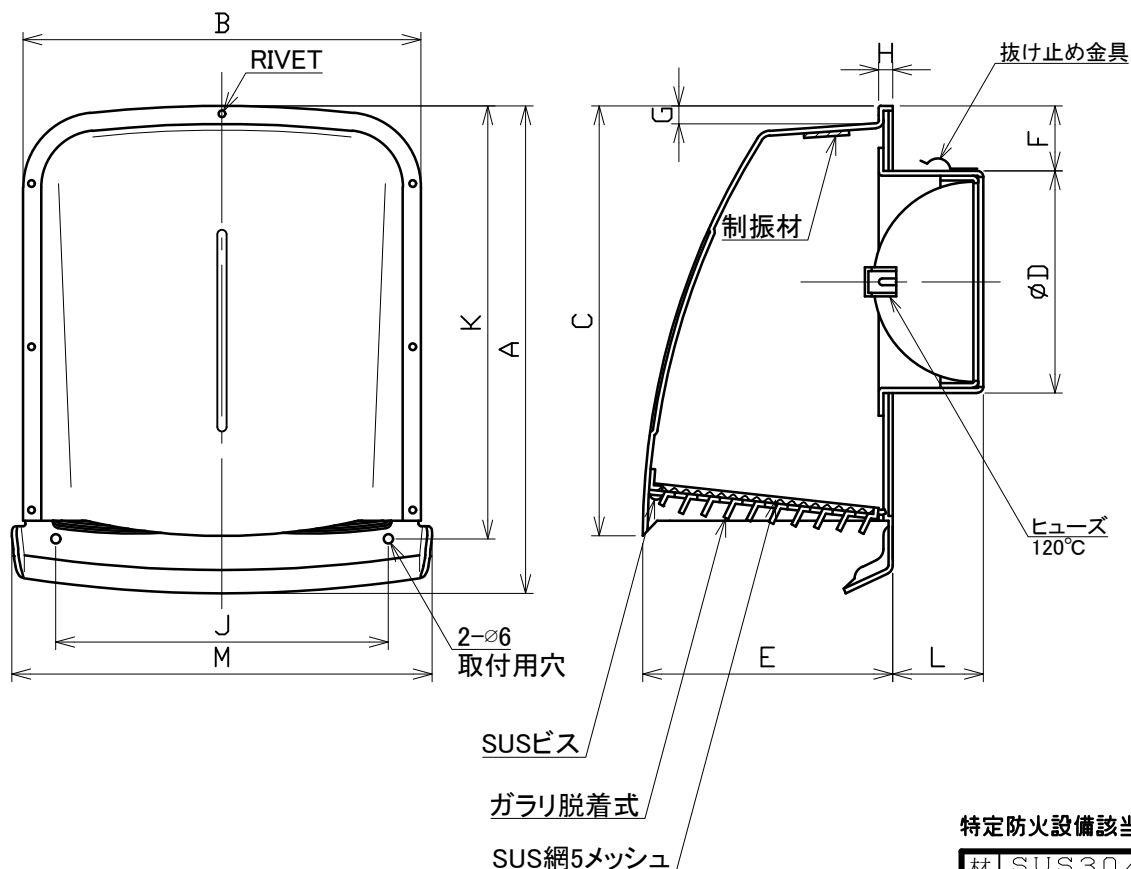


図面種別 製品仕様図A-a

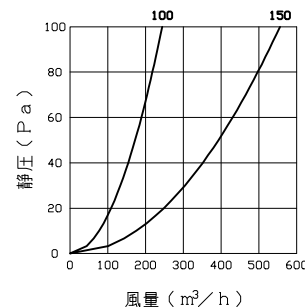
BL認定番号 BLVU042530

■換気性能

型式	排気		給気	
	圧力損失係数	直管相当長	圧力損失係数	$\alpha A$
SPFG100C5MDSQBL	2.22	11.1	1.22	72.2
SPFG150C5MDSQBL	2.17	16.3	1.75	135.6



■圧力損失曲線図（排気）



特定防火設備該当証明書番号 第13EG363号

※仕様は場合により変更することがあります

材質	SUS304		
	FD部:SUS 304 t1.5		
処理	カチオン電着塗装後ポリエステル樹脂焼付塗装(標準Uシルバー)		
型式	SPFG-C5MDSQBL		
株式会社 <b>ユニックス</b>	尺度	FREE	単位mm
	年月日	2026. 2. 26	図番
			36029-CHAAA

※φ100はフード側面にビードがあります。

型式	寸法	A	B	C	D	E	F	G	H	J	K	L	M	適用パイプ内径
SPFG100C5MDSQBL		254	208	221	97	125	42	9	6	180	226	53	217	φ100
SPFG150C5MDSQBL		322	263	285	147	162	43	12	6	220	286	60	278	φ150