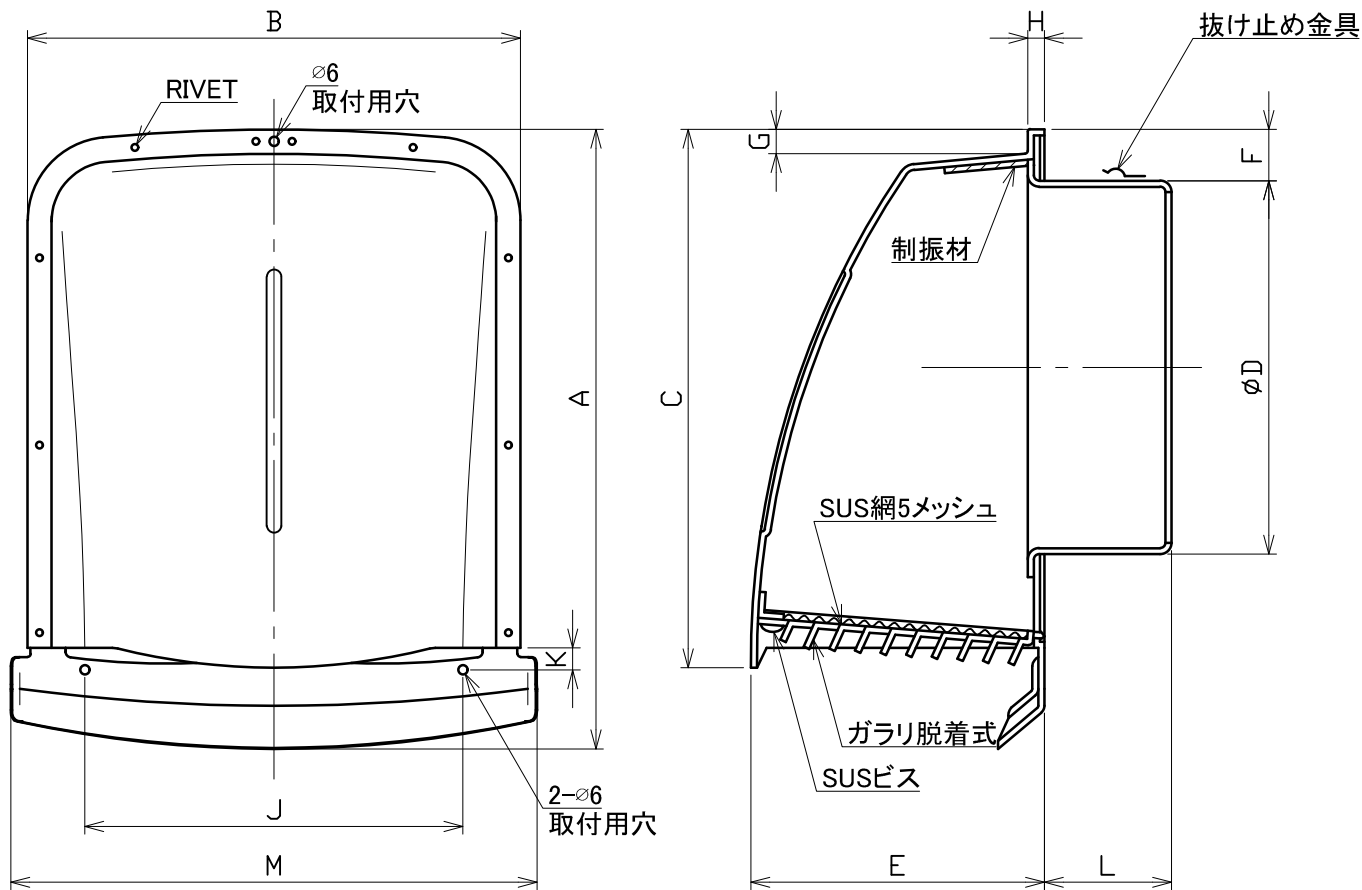


| | | | | | |
|------|----------|----------|-----|---|---|
| 図面種別 | 製品仕様図A-a | SPFG-C5M | 年月日 | 備 | 考 |
|------|----------|----------|-----|---|---|



※仕様は場合により変更することがあります

| | | | | | |
|----|--------------------------------|------------|------|-------------------|------|
| 材質 | SUS304 | | | | |
| 処理 | カチオン電着塗装後ポリエステル樹脂焼付塗装（標準Uシルバー） | | | | |
| 型式 | SPFG-C5M | | | 株式会社 ユニックス | |
| 承認 | K. H | 検図 | Y. F | 製図 | A. Y |
| | 設計 | K. U | 尺度 | FREE | 単位mm |
| | 年月日 | 2023. 8. 1 | 図番 | 78420-CAAF | |

| 型式 | 寸法 | A | B | C | D | E | F | G | H | J | K | L | M | 開口径 |
|------------|----|-----|-----|-----|-----|-----|----|----|---|-----|----|----|-----|------------|
| SPFG225C5M | | 410 | 326 | 356 | 222 | 194 | 47 | 16 | 7 | 250 | 15 | 84 | 348 | $\phi 225$ |
| SPFG250C5M | | 410 | 326 | 356 | 247 | 194 | 34 | 16 | 7 | 250 | 15 | 84 | 348 | $\phi 250$ |
| SPFG275C5M | | 472 | 370 | 410 | 272 | 221 | 47 | 16 | 7 | 300 | 19 | 84 | 394 | $\phi 275$ |
| SPFG300C5M | | 472 | 370 | 410 | 297 | 221 | 35 | 16 | 7 | 300 | 19 | 84 | 394 | $\phi 300$ |