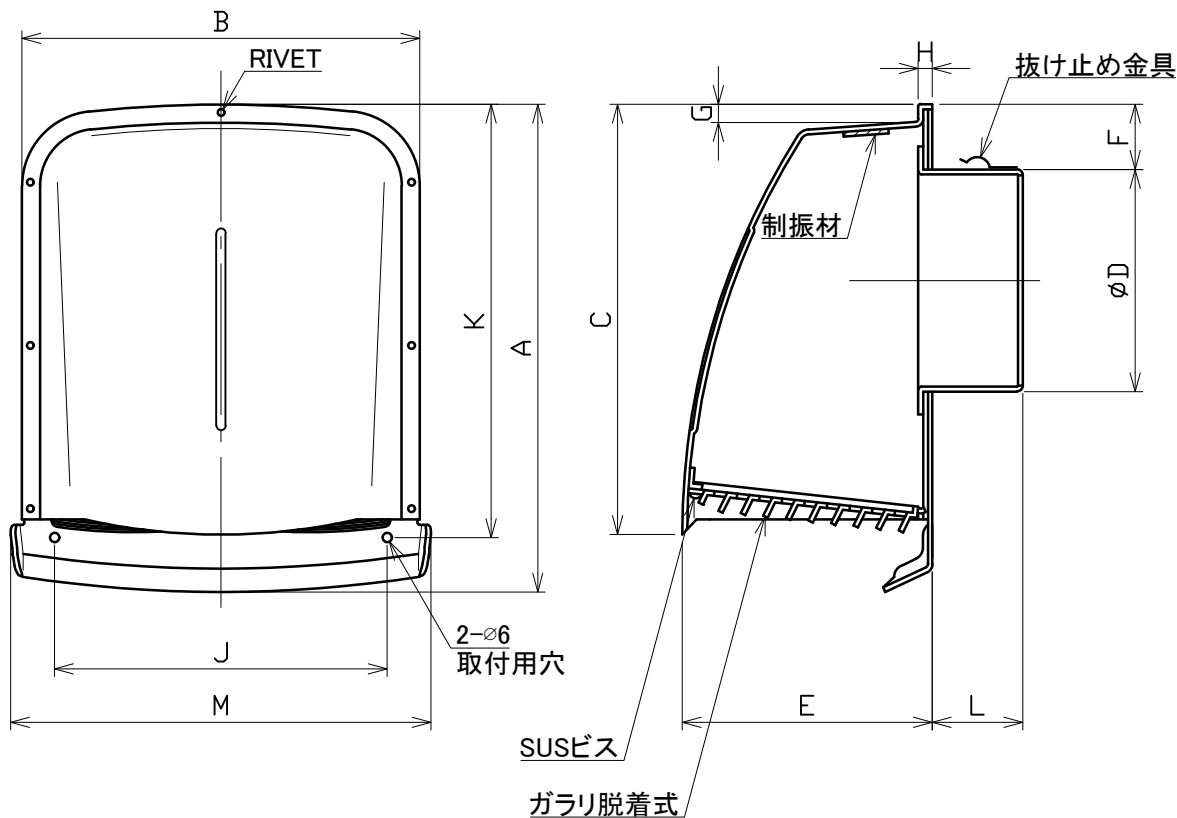


図面種別 製品仕様図A-a

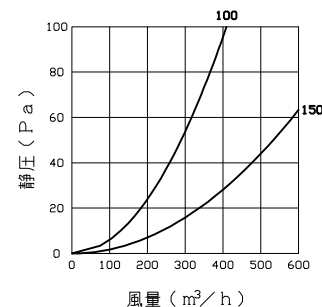
BL認定番号 BLVU042530



■換気性能

型式	排気		給気	
	圧力損失係数	直管相当長	圧力損失係数	αA
SPFG100CBL	0.79	4.0	0.66	98.1
SPFG150CBL	1.18	8.9	1.42	150.5

■圧力損失曲線図（排気）



※φ100はフード側面にビードがあります。

型式	寸法	A	B	C	D	E	F	G	H	J	K	L	M	適用パイプ内径
SPFG100CBL		254	208	221	97	125	42	9	6	180	226	53	217	φ100
SPFG150CBL		322	263	285	147	162	43	12	6	220	286	60	278	φ150

※仕様は場合により変更することがあります

材質	SUS304		
処理	カチオン電着塗装後ポリエステル樹脂焼付塗装（標準Uシルバー）		
型式	SPFG-CBL		
株式会社 ユニックス	尺度	FREE	単位mm
	年月日	2026. 2. 26	図番
			36004-A AAAA