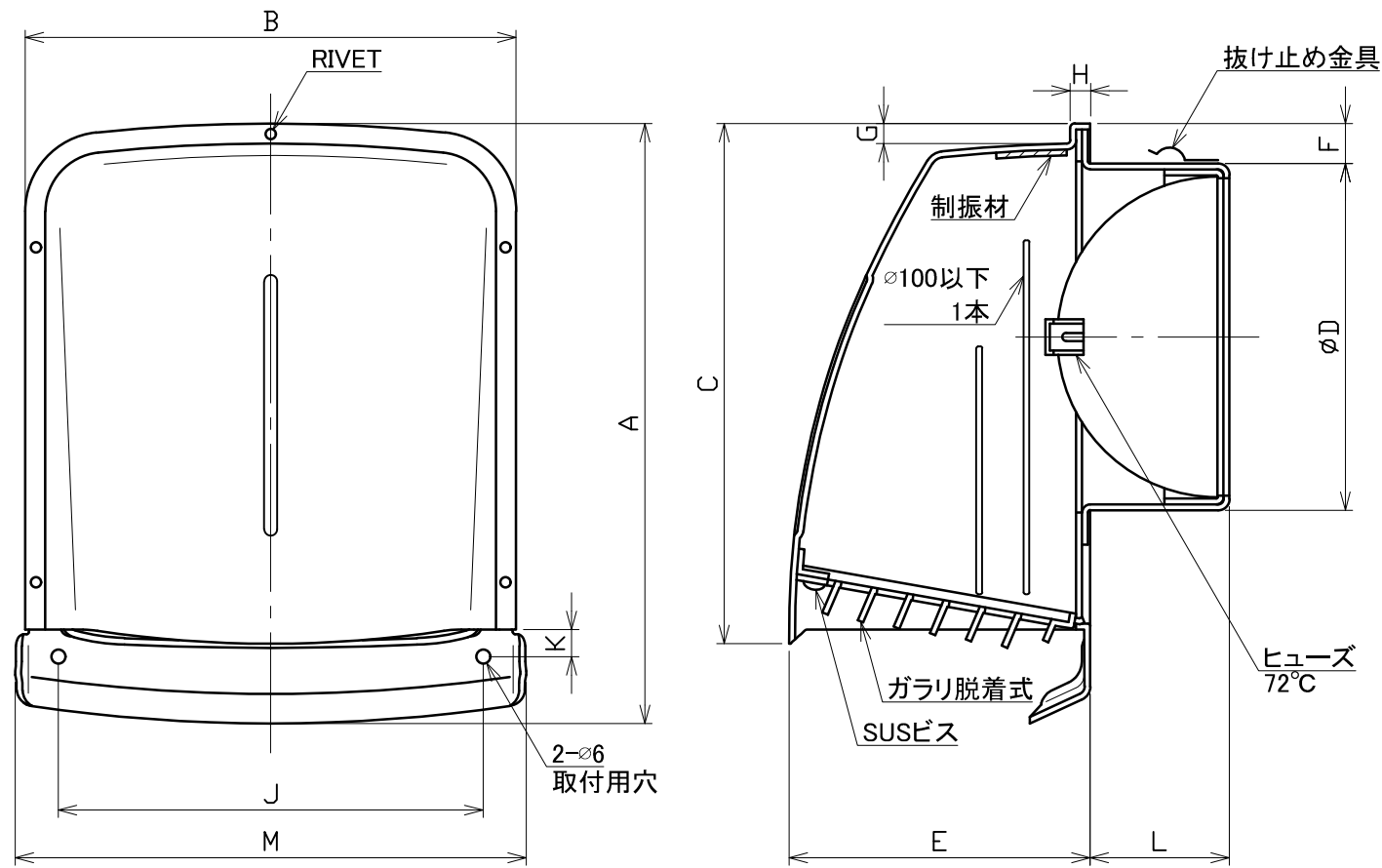


図面種別	製品仕様図A-a	SPFG-CDSP	年月日	備	考
------	----------	-----------	-----	---	---



※仕様は場合により変更することがあります

型式	寸法													適用パイプ内径
	A	B	C	D	E	F	G	H	J	K	L	M		
SPFG75CDSP	174	143	152	72	83	30	9	6			52	152	φ75	
SPFG100CDSP	174	143	152	97	83	17	9	6	-	-	53	152	φ100	
SPFG125CDSP	254	208	221	122	125	30	9	6	180	12	60	217	φ125	
SPFG150CDSP	254	208	221	147	125	17	9	6	180	12	60	217	φ150	
SPFG175CDSP	322	263	275	172	162	30	12	6	220	12	70	278	φ175	
SPFG200CDSP	322	263	275	197	162	18	12	6	220	12	70	278	φ200	

材質	SUS304	
処理	FD部：SUS304 t1.5	
型式	SPFG-CDSP	株式会社 ユニックス
承認	K. H. 検図	Y. F. 製図
	A. Y. 設計	K. U. 尺度
	年月日	FREE 単位mm 図番
	2022. 10. 27	78401-AGAAD