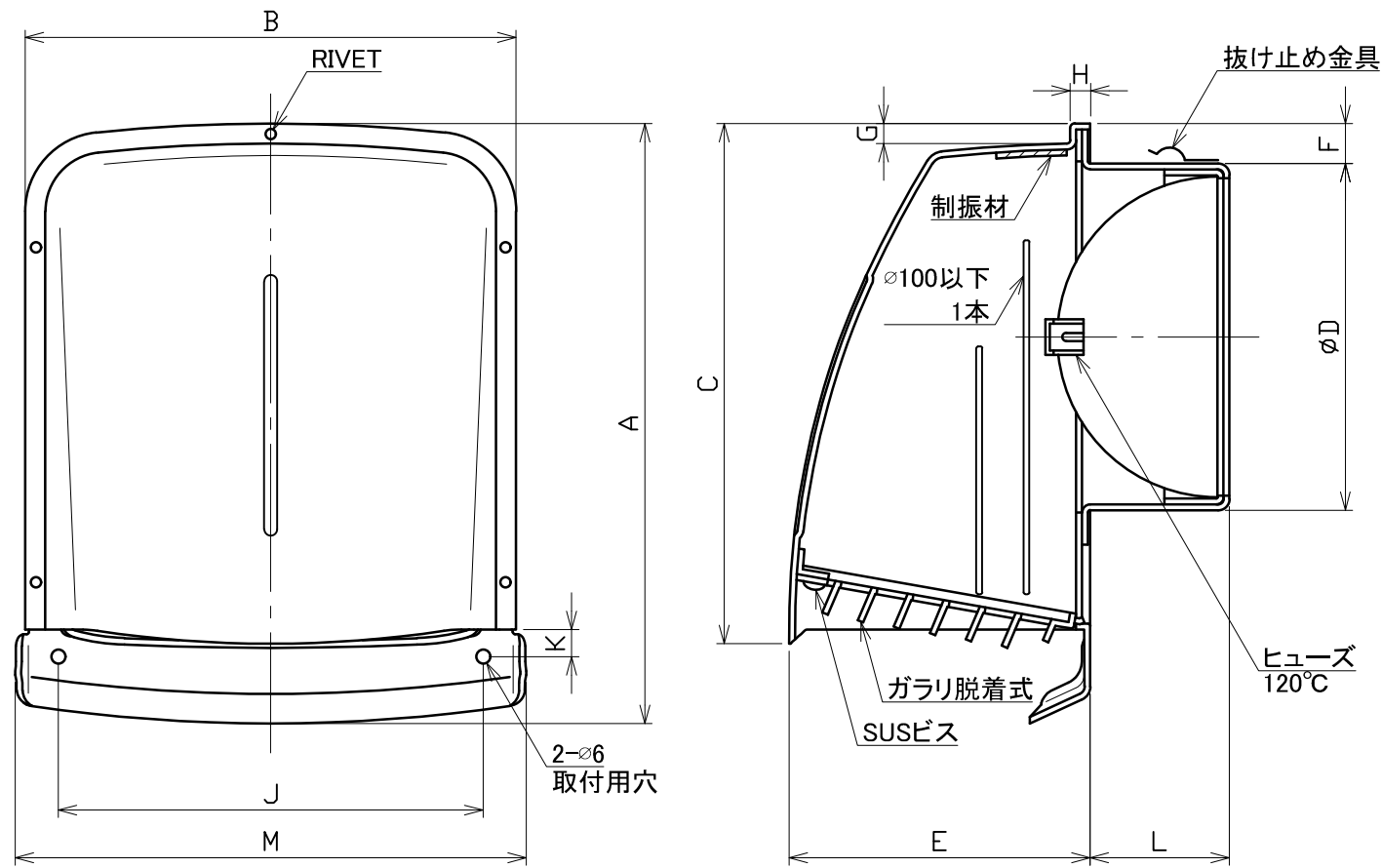


図面種別	製品仕様図A-a	SPFG-CDSQ	年月日	備	考
------	----------	-----------	-----	---	---



※仕様は場合により変更することがあります

型式	寸法	A	B	C	D	E	F	G	H	J	K	L	M	適用パイプ内径
SPFG75CDSQ		174	143	152	72	83	30	9	6	-	-	52	152	φ75
SPFG100CDSQ		174	143	152	97	83	17	9	6	-	-	53	152	φ100
SPFG125CDSQ		254	208	221	122	125	30	9	6	180	12	60	217	φ125
SPFG150CDSQ		254	208	221	147	125	17	9	6	180	12	60	217	φ150
SPFG175CDSQ		322	263	275	172	162	30	12	6	220	12	70	278	φ175
SPFG200CDSQ		322	263	275	197	162	18	12	6	220	12	70	278	φ200

材質	SUS304	
処理	FD部:SUS304 t1.5	
型式	SPFG-CDSQ	株式会社 ユニックス
承認	K. H. 検図	Y. F. 製図
	A. Y. 設計	K. U. 尺度
	年月日	FREE 単位mm 図番
	2022. 10. 27	78402-AHAAD