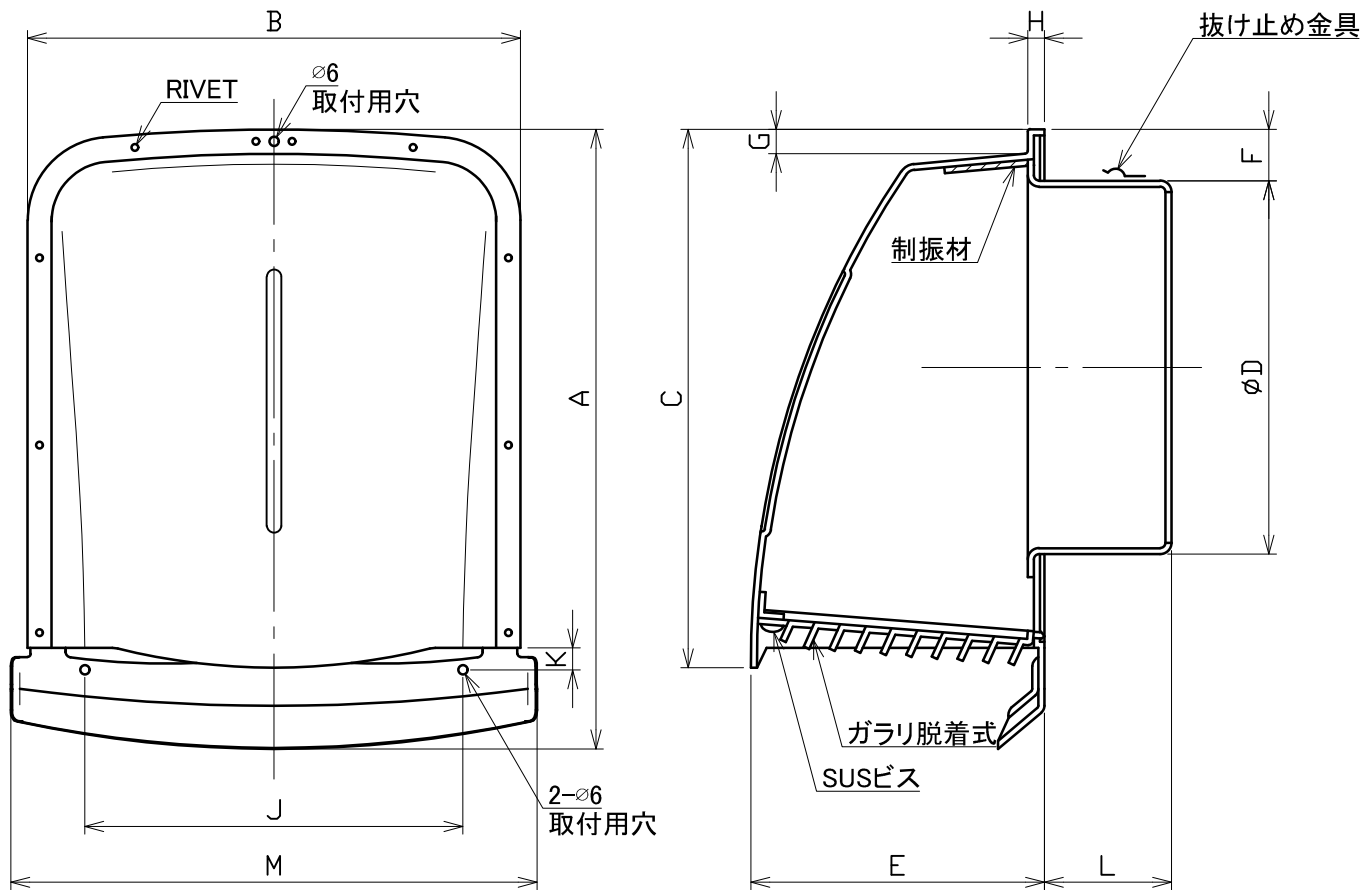


図面種別	製品仕様図A-a	SPFG-C	年月日	備	考
------	----------	--------	-----	---	---



※仕様は場合により変更することがあります

材質	SUS304				
処理	カチオン電着塗装後ポリエステル樹脂焼付塗装（標準Uシルバー）				
型式	SPFG-C			株式会社 ユニックス	
承認	検図	製図	設計	尺度	FREE 単位mm
K. H	Y. F	A. Y	K. U	年月日	2023. 8. 1
					図番
					78400-AAAAF

型式	寸法	A	B	C	D	E	F	G	H	J	K	L	M	開口径
SPFG225C		410	326	356	222	194	47	16	7	250	15	84	348	$\phi 225$
SPFG250C		410	326	356	247	194	34	16	7	250	15	84	348	$\phi 250$
SPFG275C		472	370	410	272	221	47	16	7	300	19	84	394	$\phi 275$
SPFG300C		472	370	410	297	221	35	16	7	300	19	84	394	$\phi 300$