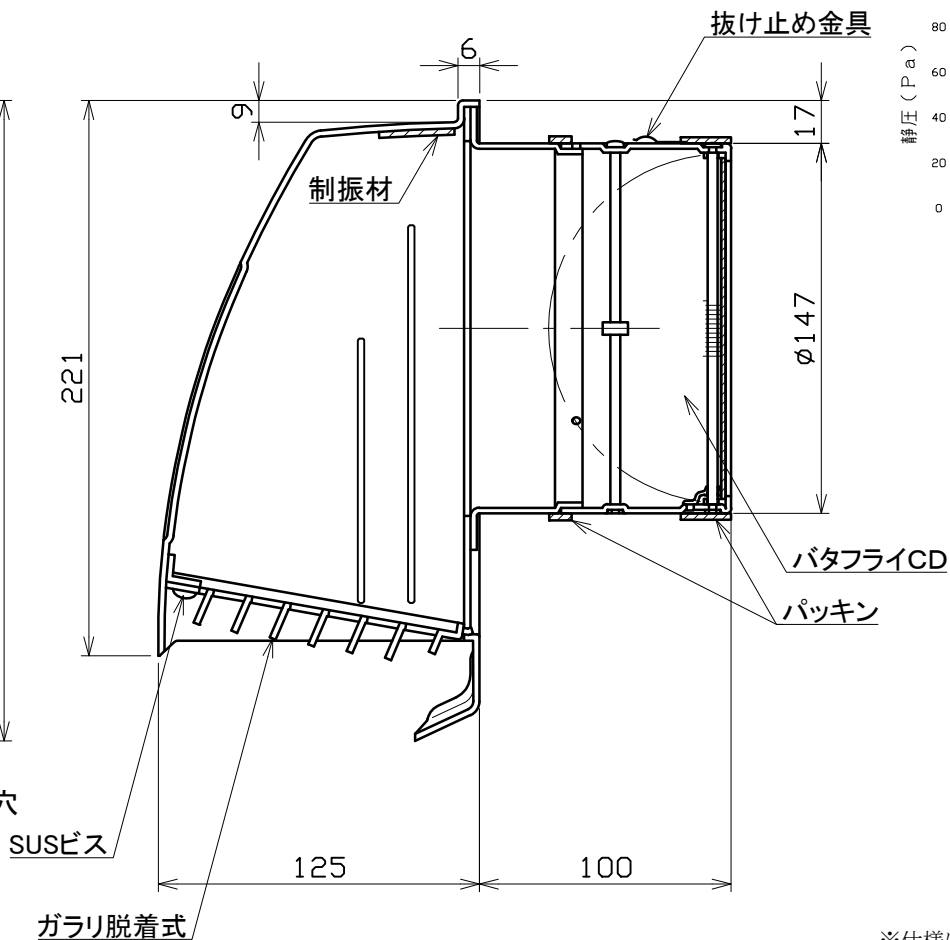
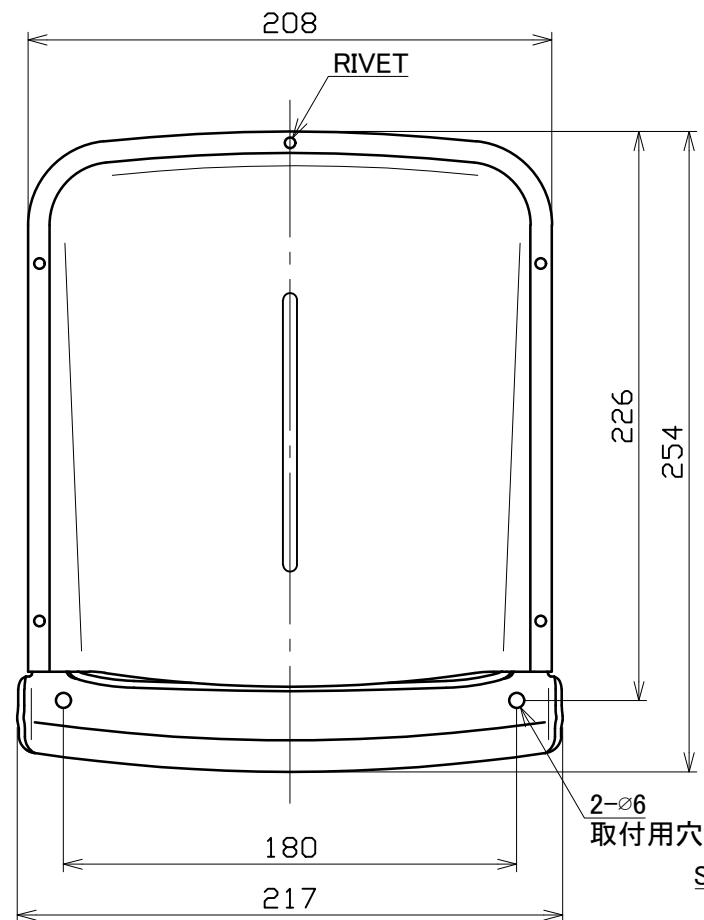
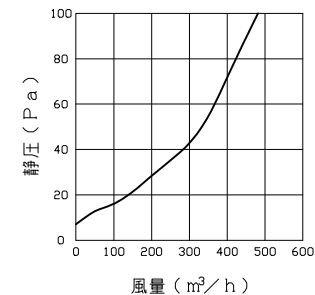


図面種別

製品仕様図B-a



■ 圧力損失曲線図 (排気)



※仕様は場合により変更することがあります

材質	SUS304			
処理	カチオン電着塗装後ポリエステル樹脂焼付塗装 (標準Uシルバー) CD部: カチオン電着塗装			
型式	SPFG150CCD-LS			
株式会社 ユニックス	尺度	FREE	単位mm	図番
	年月日	2025. 12. 11		
				00000-AF AAA