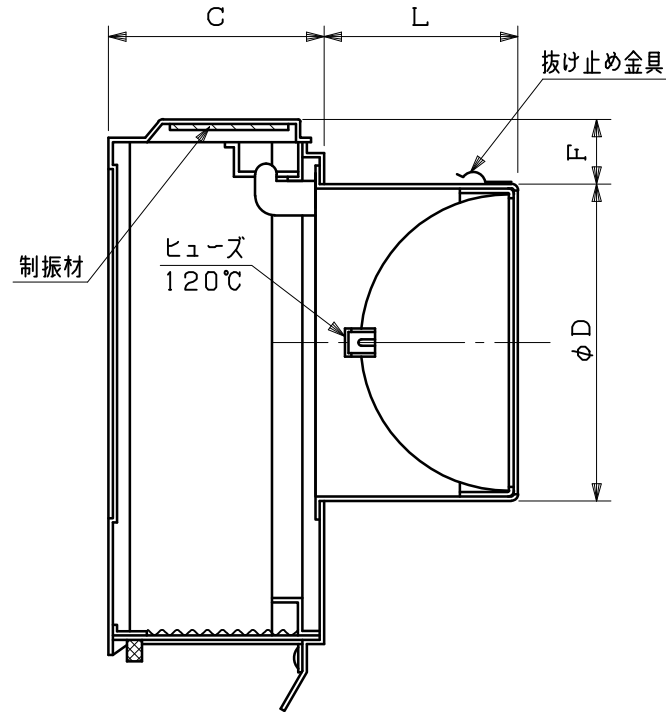
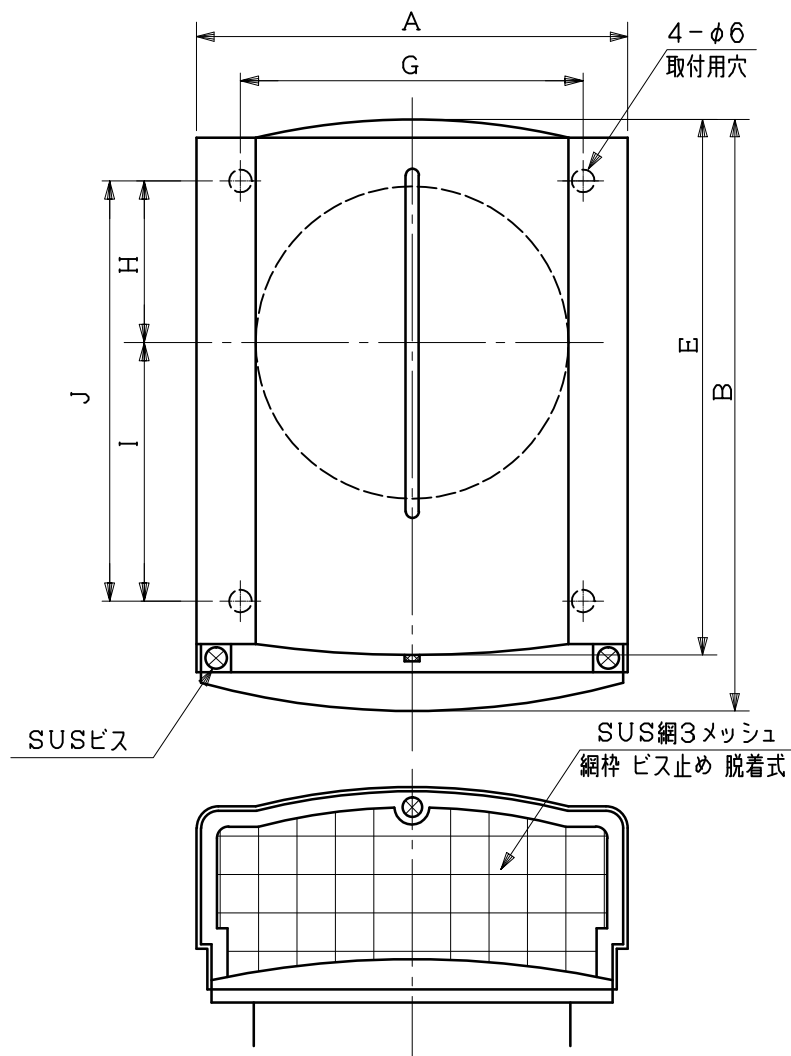


図面種別	製品仕様図A-a	SPFW-A3MDSQ	年月日	備	考
------	----------	-------------	-----	---	---



[取付上の注意]

フード着脱スペースを確保するため、
フードを設置する際はフード上部と軒の
間を20mm以上離してください

※仕様は場合により変更することがあります

型式	寸法	A	B	C	D	E	F	L	G	H	I	J	適用パイプ内径
SPFW 75A3MDSQ		160	206	95	72	186	51	56	114	56.5	80	136.5	φ 75
SPFW100A3MDSQ		160	206	95	97	186	38	65	114	56.5	80	136.5	φ100
SPFW125A3MDSQ		200	264	100	122	240	43	85	154	72	121	193	φ125
SPFW150A3MDSQ		200	264	100	147	240	30	90	154	72	121	193	φ150

材質	SUS304	
	FD部: SUS304 t1.5	
処理	カチオン電着塗装後ポリエステル樹脂焼付塗装(標準Uシルバー)	
型式	SPFW-A3MDSQ	株式会社 ユニックス
承認	Y. H. 検 H. O. 製 T. A. 設 K. H. 計	尺度 FREE 単位mm 図番 年月日 H27.4.1 番
		43512-BHAAV