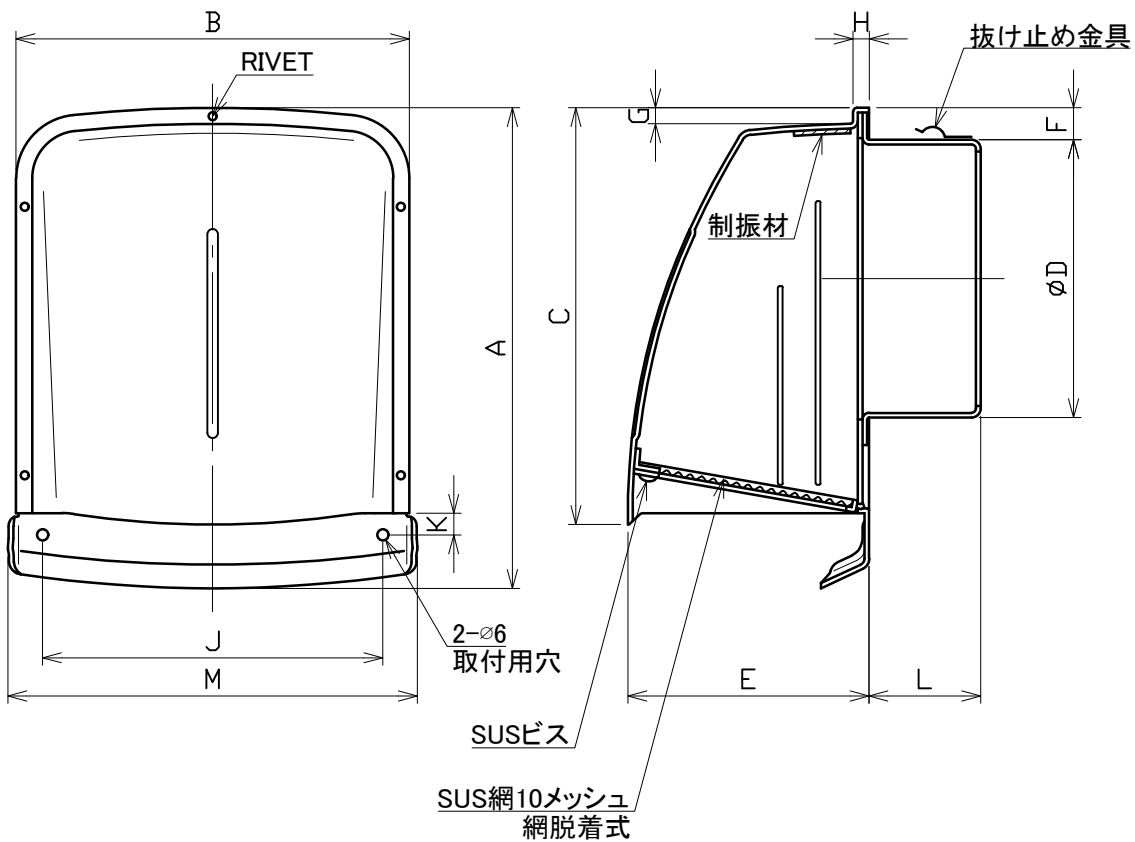


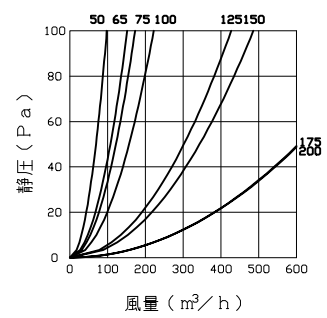
図面種別 製品仕様図A-a



換気性能

| 型式 | 排気 | | 給気 | |
|-------------|--------|-------|--------|------------|
| | 圧力損失係数 | 直管相当長 | 圧力損失係数 | αA |
| SPFW50C10M | 1.73 | 4.3 | 0.86 | 21.5 |
| SPFW65C10M | 1.72 | 5.6 | 1.02 | 33.4 |
| SPFW75C10M | 1.54 | 5.8 | 1.40 | 37.9 |
| SPFW100C10M | 3.21 | 16.1 | 2.68 | 48.7 |
| SPFW125C10M | 1.64 | 10.3 | 1.77 | 93.7 |
| SPFW150C10M | 2.69 | 20.2 | 2.84 | 106.4 |
| SPFW175C10M | 1.79 | 15.7 | 1.70 | 187.2 |
| SPFW200C10M | 2.91 | 29.3 | 2.87 | 188.2 |

圧力損失曲線図（給気）



※側面のビードはサイズによって異なります。（φ100以下：1本・φ125、150：2本・φ175、200：無し）

| 型式 | 寸法 | | | | | | | | | | | | 適用パイプ内径 |
|-------------|-----|-----|-----|-----|-----|----|----|---|-----|----|----|-----|---------|
| | A | B | C | D | E | F | G | H | J | K | L | M | |
| SPFW50C10M | 174 | 143 | 152 | 47 | 83 | 42 | 9 | 6 | - | - | 35 | 152 | φ50 |
| SPFW65C10M | 174 | 143 | 152 | 62 | 83 | 35 | 9 | 6 | - | - | 37 | 152 | φ65 |
| SPFW75C10M | 174 | 143 | 152 | 72 | 83 | 30 | 9 | 6 | - | - | 52 | 152 | φ75 |
| SPFW100C10M | 174 | 143 | 152 | 97 | 83 | 17 | 9 | 6 | - | - | 53 | 152 | φ100 |
| SPFW125C10M | 254 | 208 | 221 | 122 | 125 | 30 | 9 | 6 | 180 | 12 | 60 | 217 | φ125 |
| SPFW150C10M | 254 | 208 | 221 | 147 | 125 | 17 | 9 | 6 | 180 | 12 | 60 | 217 | φ150 |
| SPFW175C10M | 322 | 263 | 275 | 172 | 162 | 30 | 12 | 6 | 220 | 12 | 70 | 278 | φ175 |
| SPFW200C10M | 322 | 263 | 275 | 197 | 162 | 18 | 12 | 6 | 220 | 12 | 70 | 278 | φ200 |

※仕様は場合により変更することがあります

| | | | |
|-------------------|--------------------------------|------------|-------------|
| 材質 | SUS304 | | |
| 処理 | カチオン電着塗装後ポリエステル樹脂焼付塗装（標準Uシルバー） | | |
| 型式 | SPFW-C10M | | |
| 株式会社 ユニックス | 尺度 | FREE | 単位mm |
| | 年月日 | 2025. 1. 6 | 図番 |
| | | | 78530-DAAAH |