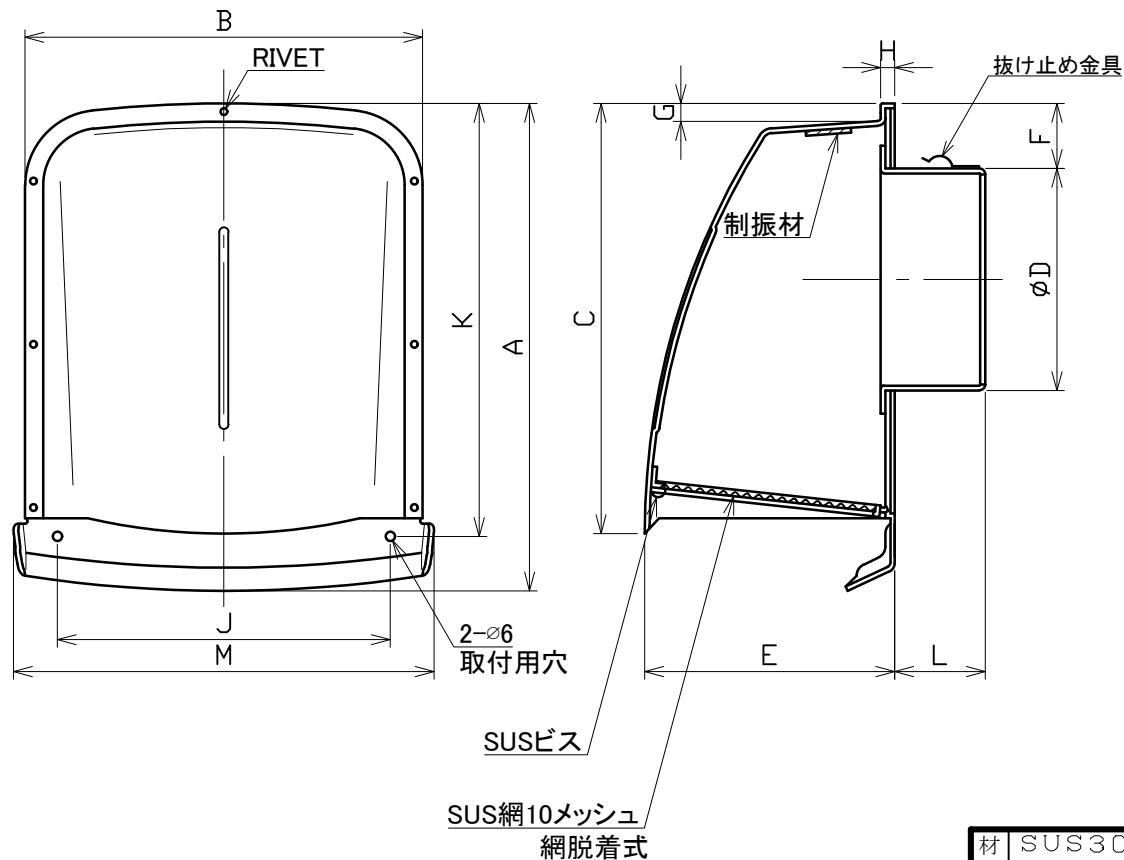


図面種別 製品仕様図A-a

BL認定番号 BLVU042530



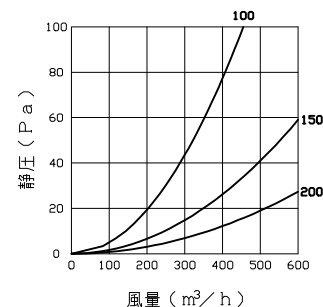
※φ100はフード側面にビードがあります。

型式	寸法	A	B	C	D	E	F	G	H	J	K	L	M	適用パイプ内径
SPFW100C10MBL		254	208	221	97	125	42	9	6	180	226	53	217	φ100
SPFW150C10MBL		322	263	285	147	162	43	12	6	220	286	60	278	φ150
SPFW200C10MBL		410	326	356	197	194	59	16	7	250	358	70	348	φ200

■換気性能

型式	排気		給気	
	圧力損失係数	直管相当長	圧力損失係数	αA
SPFW100C10MBL	0.89	4.5	0.64	99.6
SPFW150C10MBL	1.12	8.4	1.10	171.0
SPFW200C10MBL	1.70	17.0	1.61	251.3

■圧力損失曲線図（給気）



※仕様は場合により変更することがあります

材質	SUS304			
処理	カチオン電着塗装後ポリエステル樹脂焼付塗装（標準Uシルバー）			
型式	SPFW-C10MBL			
株式会社 ユニックス	尺度	FREE	単位mm	図番
	年月日	2026. 2. 26		35934-DAAAA