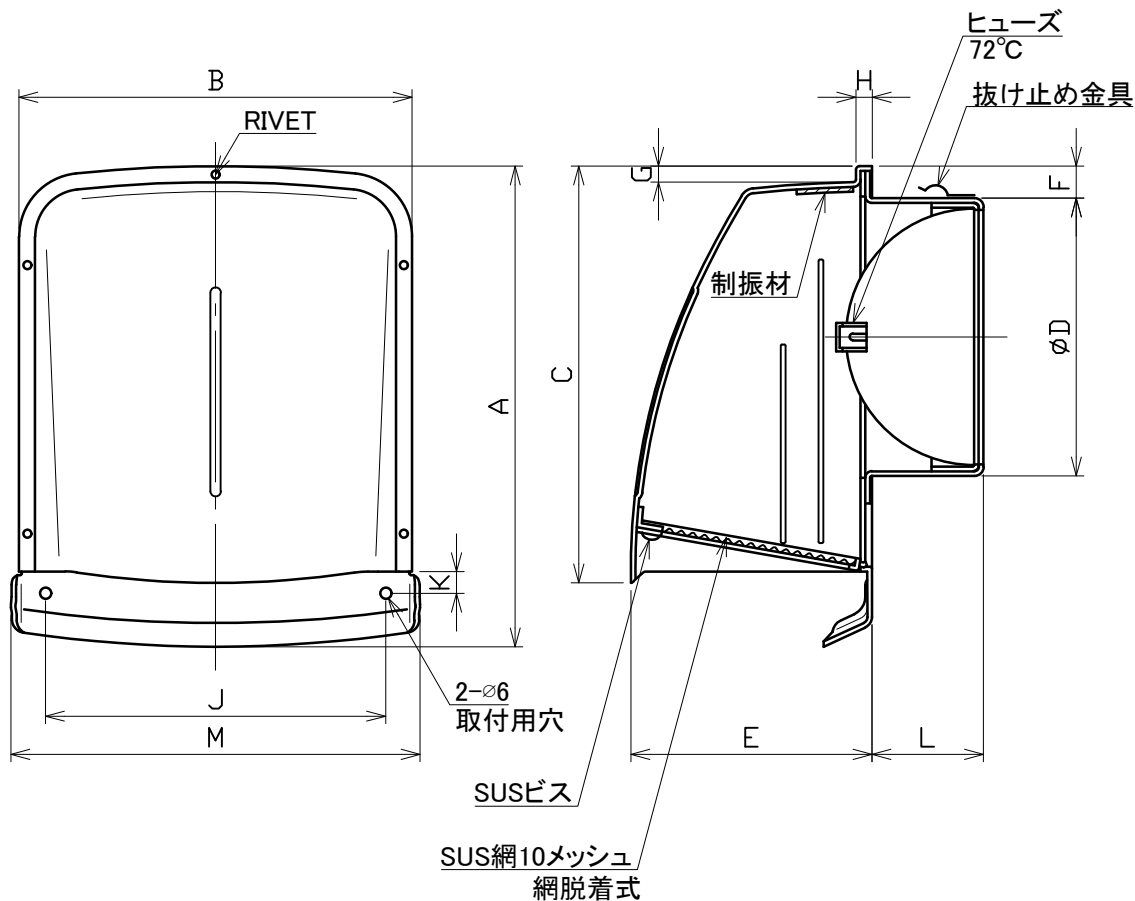


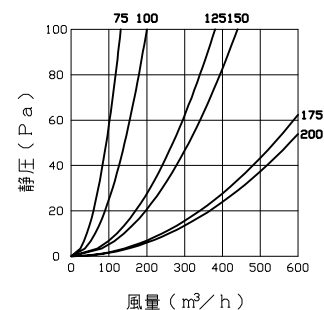
図面種別 製品仕様図A-a



■換気性能

型式	排気		給気	
	圧力損失係数	直管相当長	圧力損失係数	α A
SPFW75C10MDSP	3.21	12.0	2.43	28.8
SPFW100C10MDSP	4.63	23.2	3.31	43.8
SPFW125C10MDSP	2.62	16.4	2.23	83.5
SPFW150C10MDSP	3.38	25.4	3.46	96.4
SPFW175C10MDSP	2.44	21.4	2.15	166.5
SPFW200C10MDSP	3.49	35.1	3.17	179.0

■圧力損失曲線図（給気）



特定防火設備該当証明書番号 第13EG363号

※仕様は場合により変更することがあります

※側面のビードはサイズによって異なります。(φ100以下:1本・φ125、150:2本・φ175、200:無し)

型式	寸法												適用パイプ内径
	A	B	C	D	E	F	G	H	J	K	L	M	
SPFW75C10MDSP	174	143	152	72	83	30	9	6	-	-	52	152	φ75
SPFW100C10MDSP	174	143	152	97	83	17	9	6	-	-	53	152	φ100
SPFW125C10MDSP	254	208	221	122	125	30	9	6	180	12	60	217	φ125
SPFW150C10MDSP	254	208	221	147	125	17	9	6	180	12	60	217	φ150
SPFW175C10MDSP	322	263	275	172	162	30	12	6	220	12	70	278	φ175
SPFW200C10MDSP	322	263	275	197	162	18	12	6	220	12	70	278	φ200

材質	SUS304		
処理	FD部:SUS304 t1.5		
型式	カチオン電着塗装後ポリエステル樹脂焼付塗装(標準Uシルバー)		
型式	SPFW-C10MDSP		
株式会社 ユニックス	尺度	FREE	単位mm
	年月日	2025.1.6	図番
			78531-DGAAH