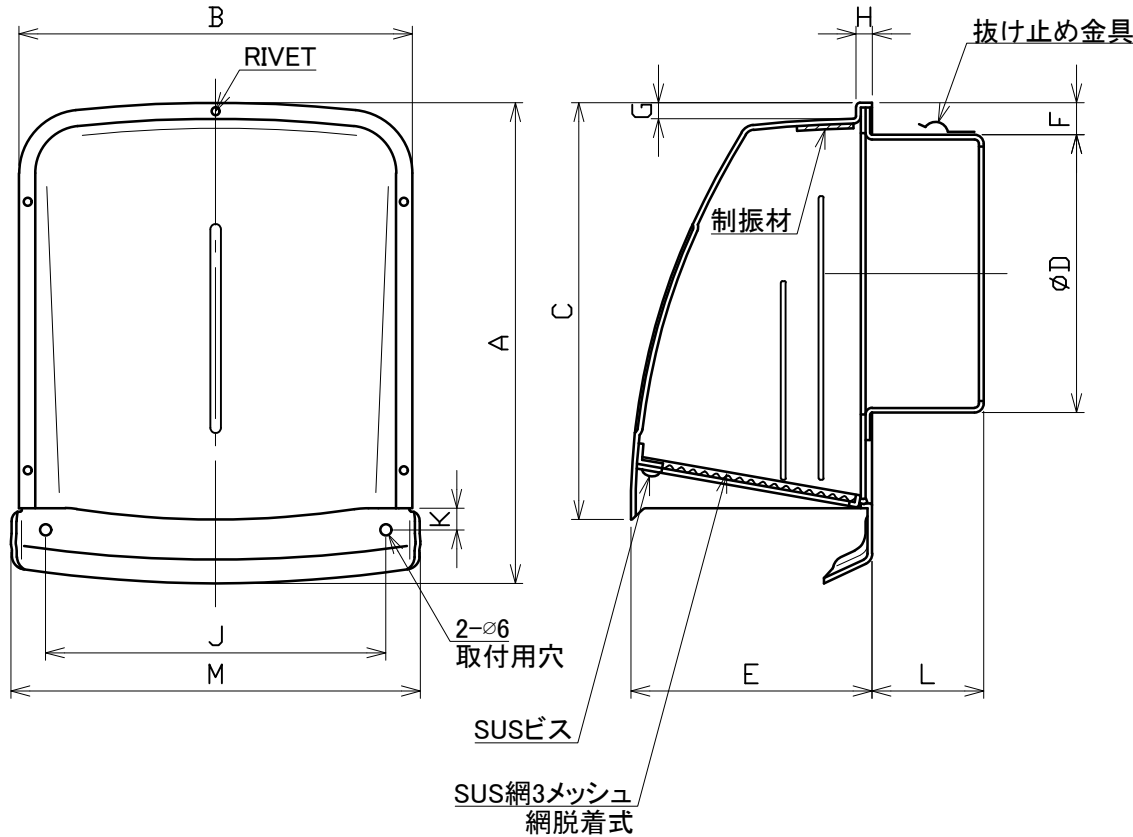


図面種別

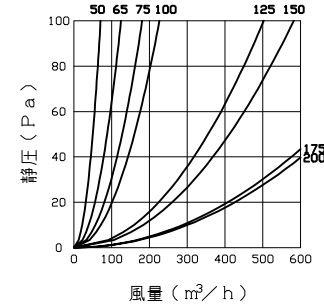
製品仕様図A-a



■換気性能

型式	排気		給気	
	圧力損失係数	直管相当長	圧力損失係数	αA
SPFW50C3M	1.65	4.1	0.85	21.6
SPFW65C3M	1.52	4.9	1.00	33.7
SPFW75C3M	1.28	4.8	1.27	39.8
SPFW100C3M	2.58	12.9	2.34	52.1
SPFW125C3M	1.28	8.0	1.67	96.4
SPFW150C3M	1.98	14.9	2.50	113.4
SPFW175C3M	1.50	13.1	1.45	202.8
SPFW200C3M	2.34	23.4	2.30	210.3

■圧力損失曲線図（排気）



※側面のビードはサイズによって異なります。(φ100以下:1本・φ125、150:2本・φ175、200:無し)

型式	寸法												適用パイプ内径
	A	B	C	D	E	F	G	H	J	K	L	M	
SPFW50C3M	174	143	152	47	83	42	9	6	-	-	35	152	φ50
SPFW65C3M	174	143	152	62	83	35	9	6	-	-	37	152	φ65
SPFW75C3M	174	143	152	72	83	30	9	6	-	-	52	152	φ75
SPFW100C3M	174	143	152	97	83	17	9	6	-	-	53	152	φ100
SPFW125C3M	254	208	221	122	125	30	9	6	180	12	60	217	φ125
SPFW150C3M	254	208	221	147	125	17	9	6	180	12	60	217	φ150
SPFW175C3M	322	263	275	172	162	30	12	6	220	12	70	278	φ175
SPFW200C3M	322	263	275	197	162	18	12	6	220	12	70	278	φ200

※仕様は場合により変更することがあります

材質	SUS304		
	カチオン電着塗装後ポリエステル樹脂焼付塗装（標準Uシルバー）		
処理			
型式	SPFW-C3M		
株式会社 ユニックス	尺度	FREE	単位mm
	年月日	2025.1.6	図番
			78510-BAAAH