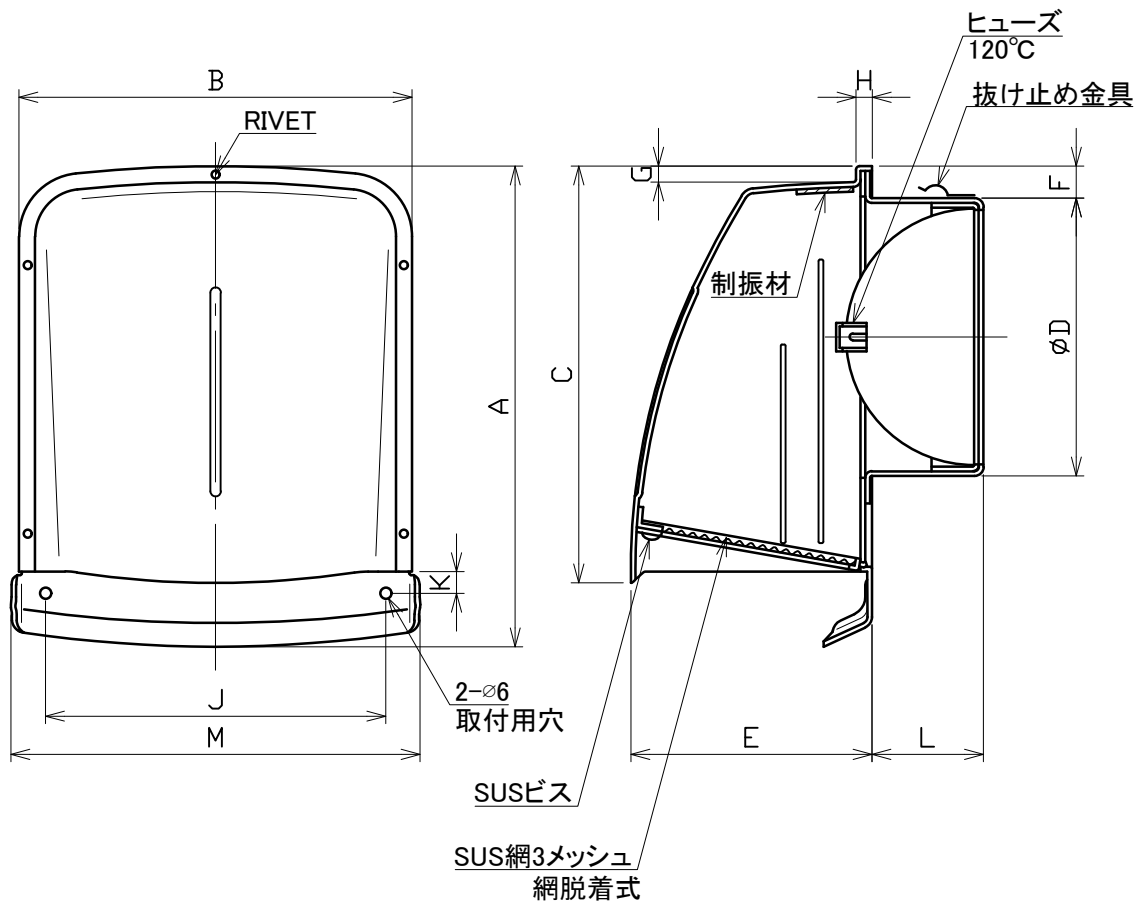


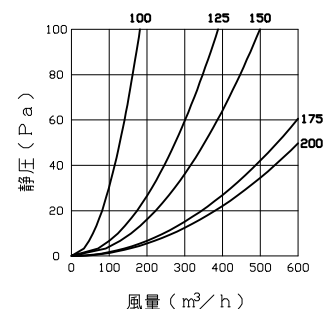
図面種別 製品仕様図A-a



■換気性能

型式	排気		給気	
	圧力損失係数	直管相当長	圧力損失係数	α A
SPFW100C3MDSQ	4.01	20.1	3.06	45.6
SPFW125C3MDSQ	2.14	13.4	2.12	85.6
SPFW150C3MDSQ	2.69	20.2	2.96	104.3
SPFW175C3MDSQ	2.09	18.3	1.81	181.5
SPFW200C3MDSQ	2.93	29.3	2.63	196.6

■圧力損失曲線図（排気）



特定防火設備該当証明書番号 第13EG364号

※仕様は場合により変更することがあります

※側面のビードはサイズによって異なります。(φ100以下:1本・φ125、150:2本・φ175、200:無し)

型式	寸法												適用パイプ内径
	A	B	C	D	E	F	G	H	J	K	L	M	
SPFW75C3MDSQ	174	143	152	72	83	30	9	6	-	-	52	152	φ75
SPFW100C3MDSQ	174	143	152	97	83	17	9	6	-	-	53	152	φ100
SPFW125C3MDSQ	254	208	221	122	125	30	9	6	180	12	60	217	φ125
SPFW150C3MDSQ	254	208	221	147	125	17	9	6	180	12	60	217	φ150
SPFW175C3MDSQ	322	263	275	172	162	30	12	6	220	12	70	278	φ175
SPFW200C3MDSQ	322	263	275	197	162	18	12	6	220	12	70	278	φ200

材質	SUS304		
処理	FD部:SUS304 t1.5		
型式	カチオン電着塗装後ポリエステル樹脂焼付塗装(標準Uシルバー)		
型式	SPFW-C3MDSQ		
株式会社 ユニックス	尺度	FREE	単位mm
	年月日	2025.1.6	図番
			78512-BHAAH