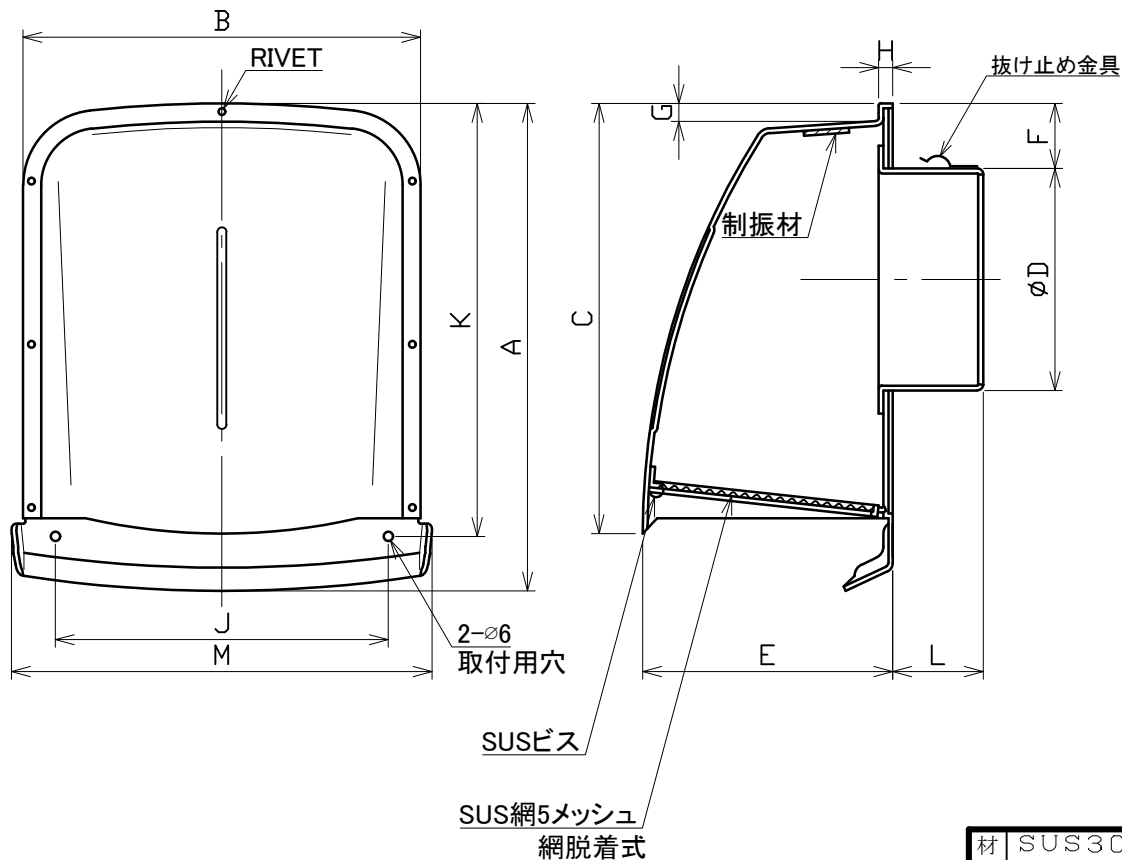


図面種別 製品仕様図A-a

BL認定番号 BLVU042530



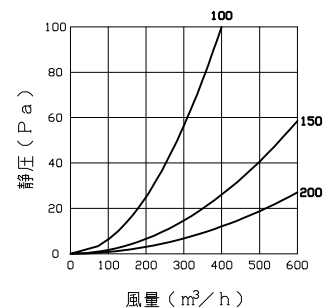
※φ100はフード側面にビードがあります。

型式	寸法	A	B	C	D	E	F	G	H	J	K	L	M	適用パイプ内径
SPFW100C5MBL		254	208	221	97	125	42	9	6	180	226	53	217	φ100
SPFW150C5MBL		322	263	285	147	162	43	12	6	220	286	60	278	φ150
SPFW200C5MBL		410	326	356	197	194	59	16	7	250	358	70	348	φ200

■換気性能

型式	排気		給気	
	圧力損失係数	直管相当長	圧力損失係数	αA
SPFW100C5MBL	0.83	4.2	0.63	100.4
SPFW150C5MBL	1.09	8.2	1.03	176.7
SPFW200C5MBL	1.59	15.9	1.45	264.8

■圧力損失曲線図（排気）



※仕様は場合により変更することがあります

材質	SUS304			
処理	カチオン電着塗装後ポリエステル樹脂焼付塗装（標準Uシルバー）			
型式	SPFW-C5MBL			
株式会社 ユニックス	尺度	FREE	単位mm	図番
	年月日	2026. 2. 26		35924-CAAAA