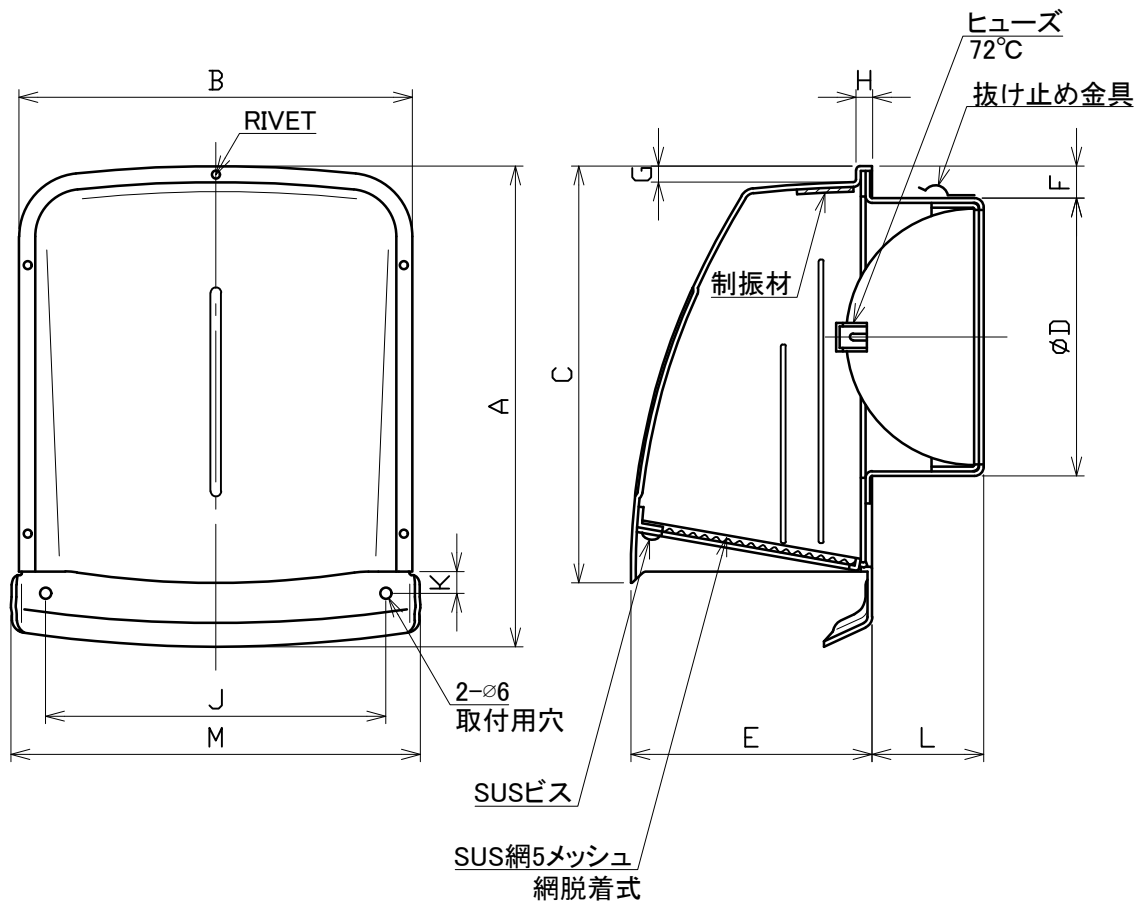


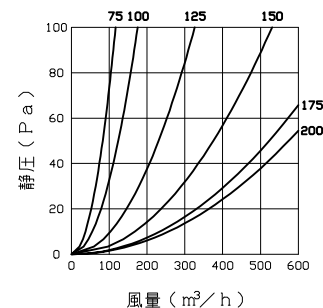
図面種別 製品仕様図A-a



■換気性能

型式	排気		給気	
	圧力損失係数	直管相当長	圧力損失係数	α A
SPFW75C5MDSP	3.07	11.5	2.37	29.1
SPFW100C5MDSP	4.32	21.6	3.19	44.6
SPFW125C5MDSP	3.04	19.0	2.18	84.4
SPFW150C5MDSP	2.38	17.9	3.21	100.1
SPFW175C5MDSP	2.27	19.9	1.98	173.5
SPFW200C5MDSP	3.21	32.1	2.90	187.3

■圧力損失曲線図（排気）



特定防火設備該当証明書番号 第13EG363号

※仕様は場合により変更することがあります

※側面のビードはサイズによって異なります。(φ100以下:1本・φ125、150:2本・φ175、200:無し)

型式	寸法													適用パイプ内径
	A	B	C	D	E	F	G	H	J	K	L	M		
SPFW75C5MDSP	174	143	152	72	83	30	9	6	-	-	52	152	φ75	
SPFW100C5MDSP	174	143	152	97	83	17	9	6	-	-	53	152	φ100	
SPFW125C5MDSP	254	208	221	122	125	30	9	6	180	12	60	217	φ125	
SPFW150C5MDSP	254	208	221	147	125	17	9	6	180	12	60	217	φ150	
SPFW175C5MDSP	322	263	275	172	162	30	12	6	220	12	70	278	φ175	
SPFW200C5MDSP	322	263	275	197	162	18	12	6	220	12	70	278	φ200	

材質	SUS304		
処理	FD部:SUS304 t1.5		
型式	カチオン電着塗装後ポリエステル樹脂焼付塗装(標準Uシルバー)		
型式	SPFW-C5MDSP		
株式会社 ユニックス	尺度	FREE	単位mm
	年月日	2025.1.6	図番
			78521-CGAH