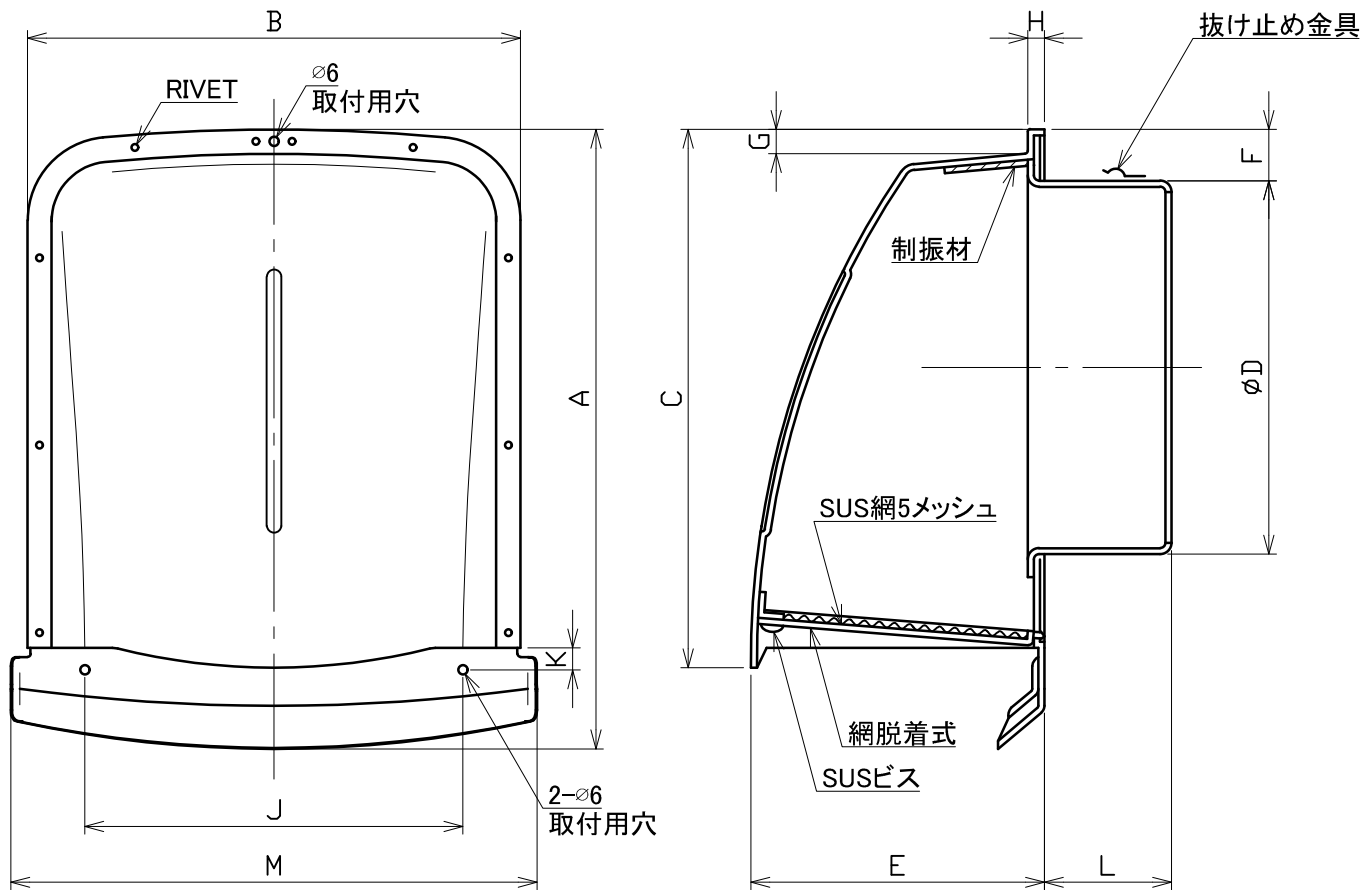


図面種別	製品仕様図A-a	SPFW-C5M	年月日	備	考
------	----------	----------	-----	---	---



※仕様は場合により変更することがあります

材質	SUS304				
処理	カチオン電着塗装後ポリエステル樹脂焼付塗装 (標準Uシルバー)				
型式	SPFW-C5M			株式会社 <b>ユニックス</b>	
承認	K. H	検図	Y. F	製図	A. Y
	設計	K. U	尺度	FREE	単位mm
	年月日	2023. 8. 1	図番	78520-CAAF	

型式	寸法	A	B	C	D	E	F	G	H	J	K	L	M	網目径
SPFW225C5M		410	326	356	222	194	47	16	7	250	15	84	348	$\phi 225$
SPFW250C5M		410	326	356	247	194	34	16	7	250	15	84	348	$\phi 250$
SPFW275C5M		472	370	410	272	221	47	16	7	300	19	84	394	$\phi 275$
SPFW300C5M		472	370	410	297	221	35	16	7	300	19	84	394	$\phi 300$