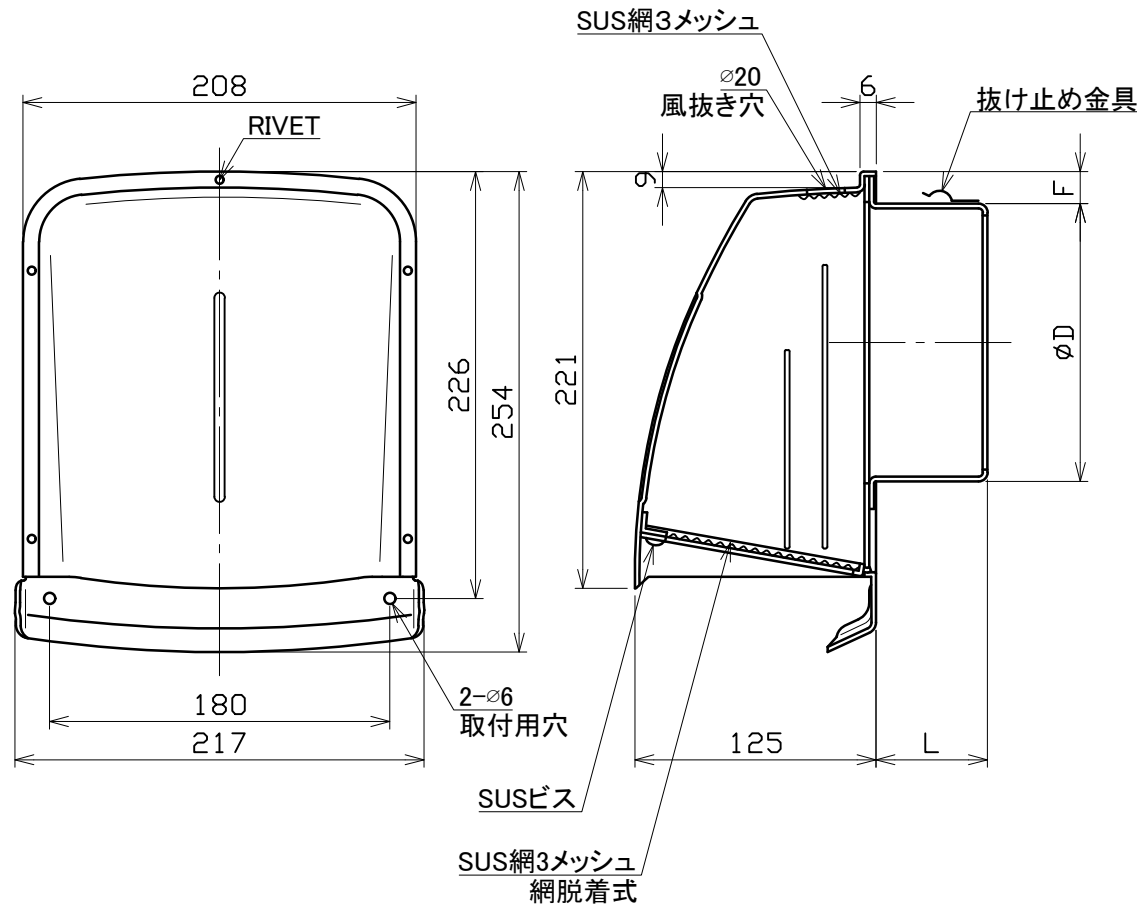


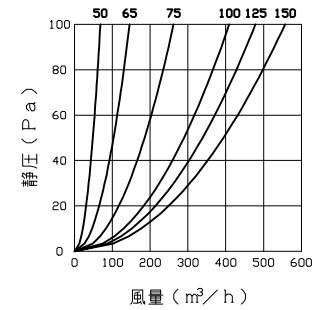
図面種別 製品仕様図A-a



■換気性能

型式	排気		給気	
	圧力損失係数	直管相当長	圧力損失係数	$\alpha A$
SPFW50ST3M	1.77	4.5	0.88	21.2
SPFW65ST3M	1.11	3.6	0.57	44.6
SPFW75ST3M	0.61	2.3	0.54	61.0
SPFW100ST3M	0.79	4.0	0.72	93.9
SPFW125ST3M	1.41	8.9	1.59	98.8
SPFW150ST3M	2.16	16.3	2.73	108.5

■圧力損失曲線図 (排気)



※仕様は場合により変更することがあります

型式	寸法	D	F	L	適用パイプ内径
SPFW50ST3M		47	67	35	φ50
SPFW65ST3M		62	60	37	φ65
SPFW75ST3M		72	55	52	φ75
SPFW100ST3M		97	42	53	φ100
SPFW125ST3M		122	30	60	φ125
SPFW150ST3M		147	17	60	φ150

材質	SUS304			
処理	カチオン電着塗装後ポリエステル樹脂焼付塗装 (標準Uシルバー/耐重塩害仕様)			
型式	SPFW-ST3M			
株式会社 <b>ユニックス</b>	尺度	FREE	単位mm	図番
	年月日	2026. 4. 1		35810-BF AAA