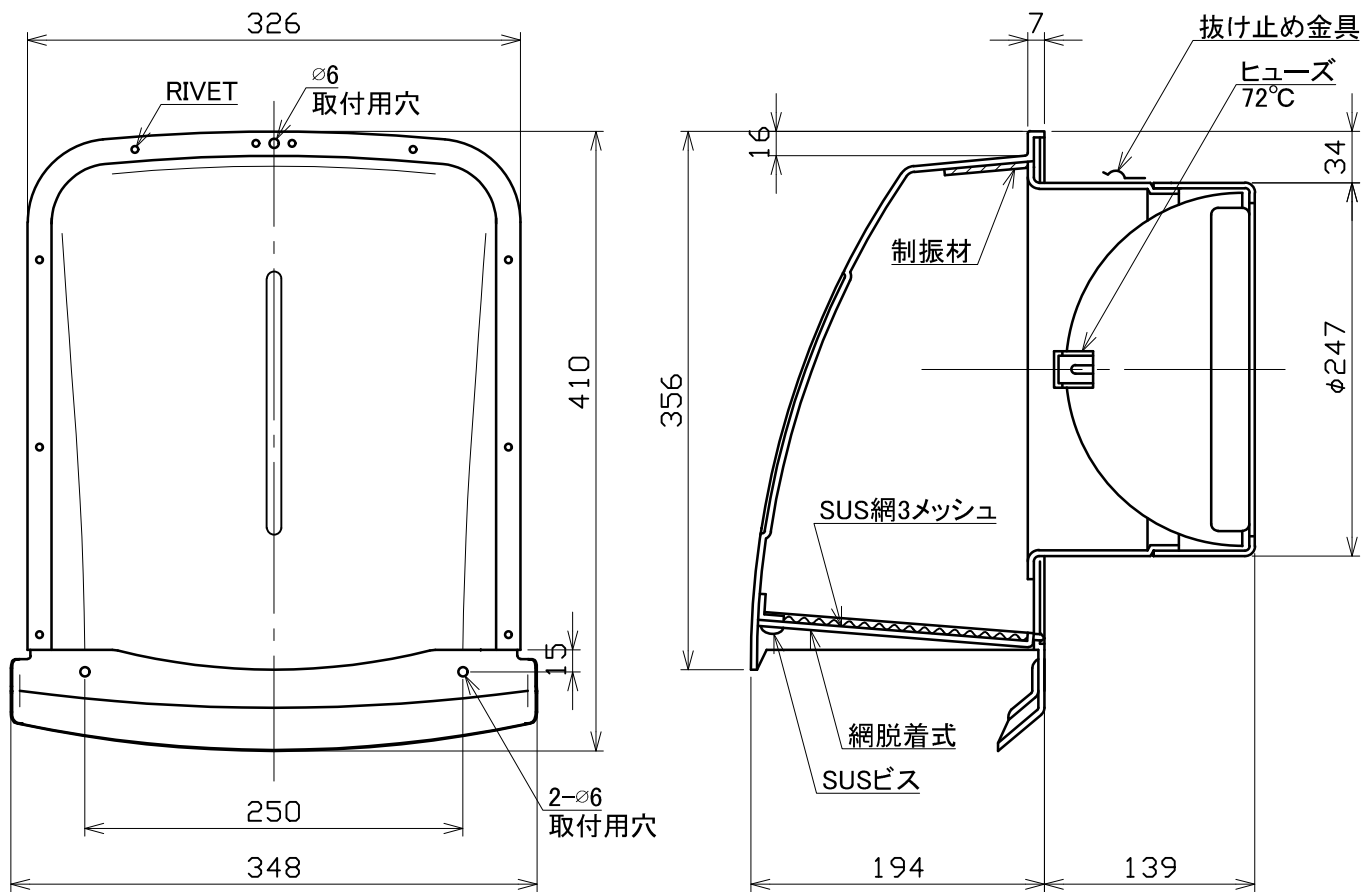


図面種別	製品仕様図A-a	SPFW250C3MDSP	年月日	備	考
------	----------	---------------	-----	---	---



※仕様は場合により変更することがあります

材質	SUS304 FD部: SUS304 t1.5				
処理	カチオン電着塗装後ポリエステル樹脂焼付塗装 (標準Uシルバー)				
型式	SPFW250C3MDSP			株式会社 ユニックス	
承認	検図	製図	設計	尺度	単位mm
K. H	Y. F	A. Y	K. U	FREE	図
				年月日	番
				2023. 8. 1	78511-BGAAF