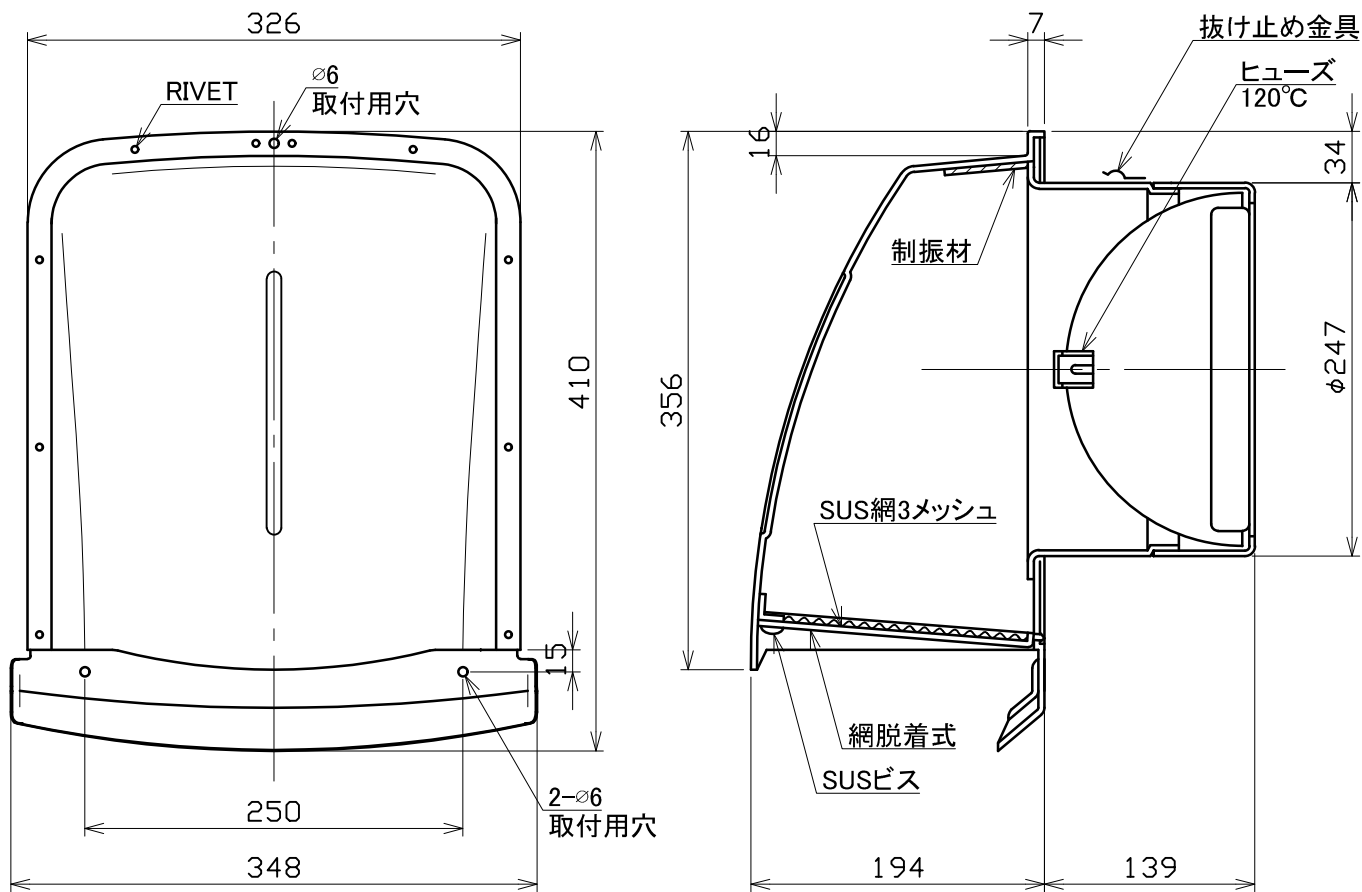


図面種別	製品仕様図A-a	SPFW250C3MDSQ	年月日	備	考
------	----------	---------------	-----	---	---



※仕様は場合により変更することがあります

材質	SUS304 FD部: SUS304 t1.5				
処理	カチオン電着塗装後ポリエステル樹脂焼付塗装 (標準Uシルバー)				
型式	SPFW250C3MDSQ			株式会社 ユニックス	
承認	K. H	検図	Y. F	製図	A. Y
	設計	K. U	尺度	FREE	単位mm
	年月日	2023. 8. 1	図番	78512-BHAAF	