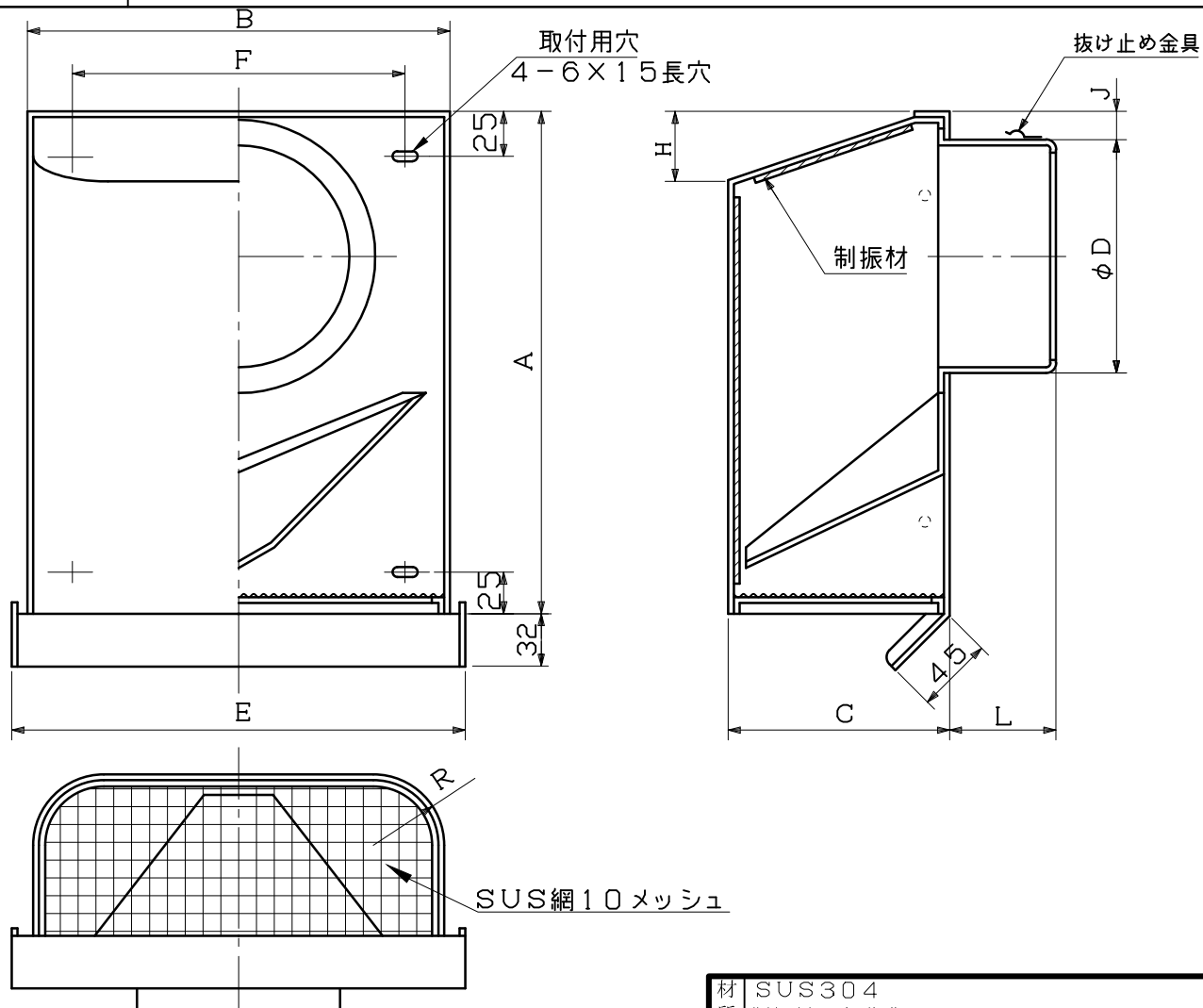


図面種別	製品仕様図A-a	SPSF-A10M	年月日	備	考
------	----------	-----------	-----	---	---



※仕様は場合により変更することがあります

材質	SUS304	
処理	制振材：合成ゴム+アルミニウムシート	
型式	SPSF-A10M	株式会社 ユニックス
承認	Y. H. 検 H. O. 製 T. A. 設 K. H. 計	尺度 FREE 単位mm 図番 45830-DAAU 年月日 H28. 3. 23

型式	寸法										
	A	B	C	D	E	F	H	J	L	R	適用パイプ内径
SPSF100A10M	222	202	110	97	218	150	33	15	56	40	φ100
SPSF125A10M	292	252	130	122	268	200	40	15	64	45	φ125
SPSF150A10M	292	252	130	147	268	200	40	15	63	45	φ150
SPSF175A10M	341	277	141	172	294	225	44	15	74	50	φ175
SPSF200A10M	341	277	141	197	294	225	44	15	74	50	φ200