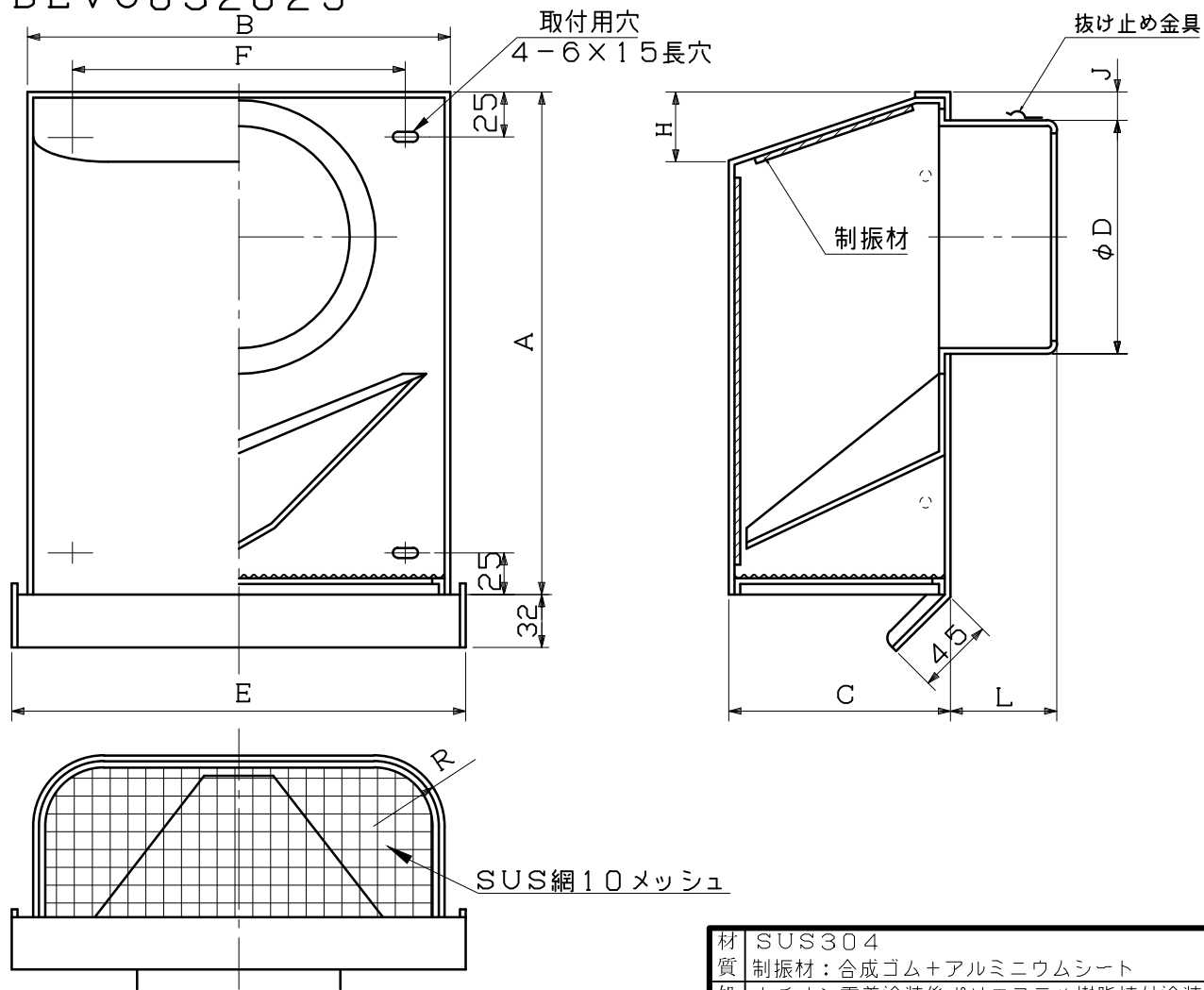


図面種別	製品仕様図A-a	SPSF-A10MBL	年月日	備	考
------	----------	-------------	-----	---	---

BL認定番号 BLVU032025



型式	寸法	A	B	C	D	E	F	H	J	L	R	適用パイプ内径
SPSF100A10MBL		222	202	110	97	218	150	33	15	56	40	φ100
SPSF125A10MBL		292	252	130	122	268	200	40	15	64	45	φ125
SPSF150A10MBL		292	252	130	147	268	200	40	15	63	45	φ150
SPSF175A10MBL		341	277	141	172	294	225	44	15	74	50	φ175

材質	SUS304	
制振材	合成ゴム+アルミニウムシート	
処理	カチオン電着塗装後ポリエステル樹脂焼付塗装(標準Uシルバー)	
型式	SPSF-A10MBL	株式会社 <b>ユニックス</b>
承認	K. H. 検図	Y. F. 製図
	A. Y. 設計	K. U. 尺度
	年月日	FREE 単位mm 図番
	2020. 11. 11	45834-DAAAU