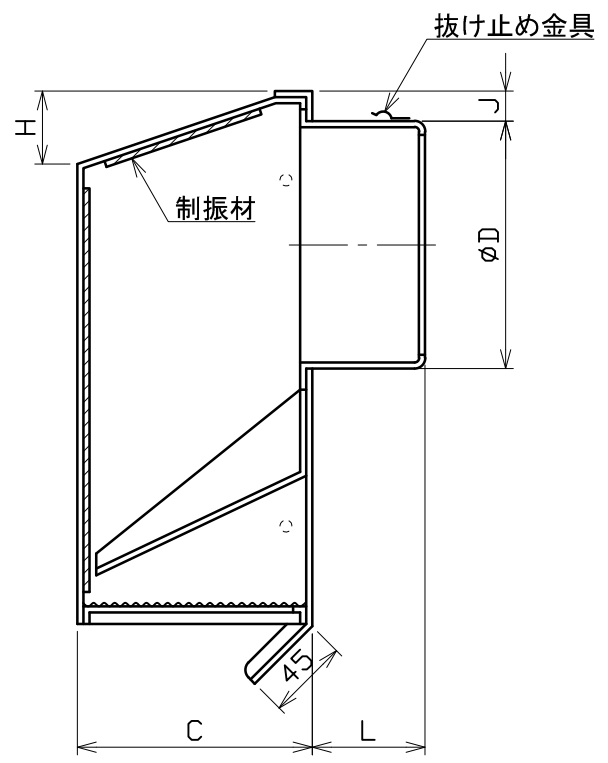
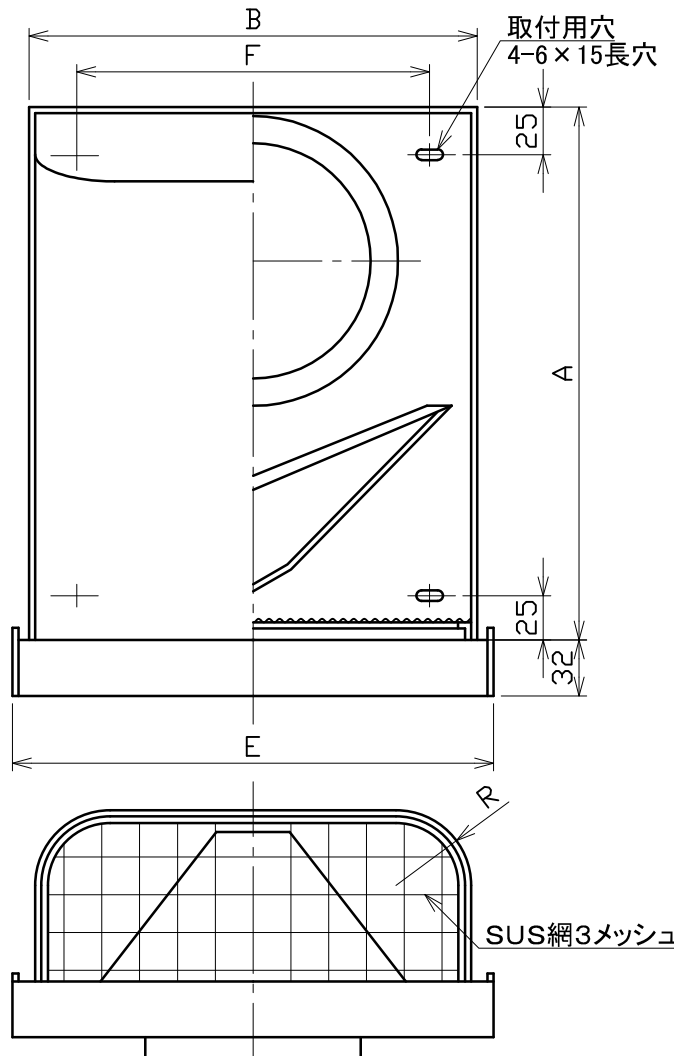


図面種別	製品仕様図A-a	SPSF-A3M	年月日	備	考



※仕様は場合により変更することがあります

型式	寸法										
	A	B	C	D	E	F	H	J	L	R	適用パイプ内径
SPSF100A3M	222	202	110	97	218	150	33	15	56	40	φ100
SPSF125A3M	292	252	130	122	268	200	40	15	64	45	φ125
SPSF150A3M	292	252	130	147	268	200	40	15	63	45	φ150
SPSF175A3M	341	277	141	172	294	225	44	15	74	50	φ175
SPSF200A3M	341	277	141	197	294	225	44	15	74	50	φ200

材質	SUS304 制振材：合成ゴム+アルミニウムシート															
処理	カチオン電着塗装後ポリエステル樹脂焼付塗装（標準Uシルバー）															
型式	SPSF-A3M								株式会社 ユニックス							
承認	Y. H.	検	H. O.	製	T. A.	設	K. H.	尺	度	FREE	単	位	mm	図	番	45810-BAAU
								年	月	日	H28. 3. 23					