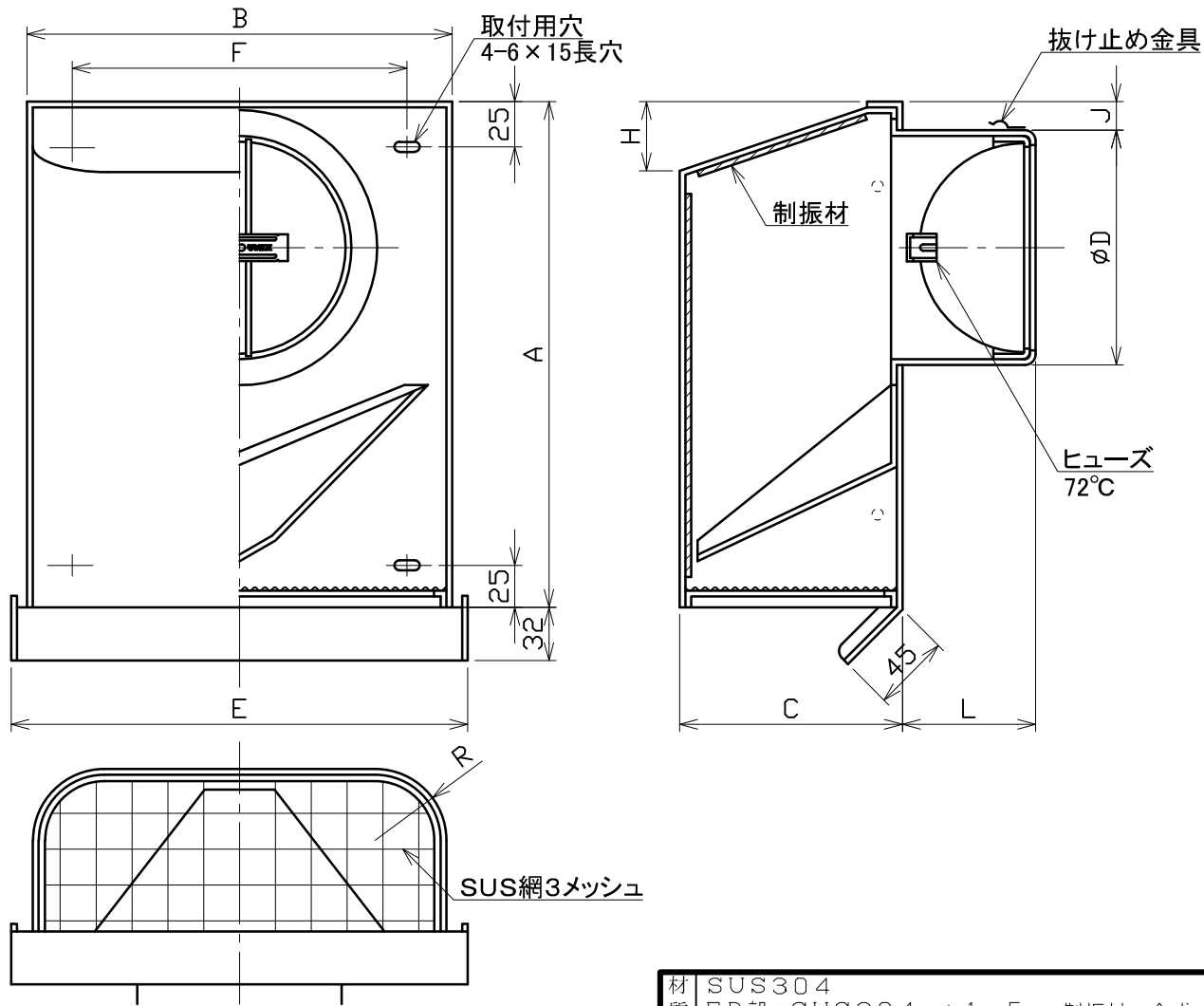


図面種別	製品仕様図A-a	SPSF-A3MDSP	年月日	備	考



※仕様は場合により変更することがあります

材質	SUS304					FD部: SUS304 t1.5 制振材: 合成ゴム+アルミニウムシート										
処理	カチオン電着塗装後ポリエステル樹脂焼付塗装(標準Uシルバー)															
型式	SPSF-A3MDSP					株式会社 ユニックス										
承認	Y. H.	検	H. O.	製	T. A.	設	K. H.	尺	度	FREE	単	位	mm	図	番	45811-BGAAT
								年	月	日	H28. 8. 24					

型式	寸法											適用パイプ内径
	A	B	C	D	E	F	H	J	L	R		
SPSF100A3MDSP	222	202	110	97	218	150	33	15	65	40		φ100
SPSF125A3MDSP	292	252	130	122	268	200	40	15	85	45		φ125
SPSF150A3MDSP	292	252	130	147	268	200	40	15	90	45		φ150
SPSF175A3MDSP	341	277	141	172	294	225	44	15	115	50		φ175
SPSF200A3MDSP	341	277	141	197	294	225	44	15	125	50		φ200