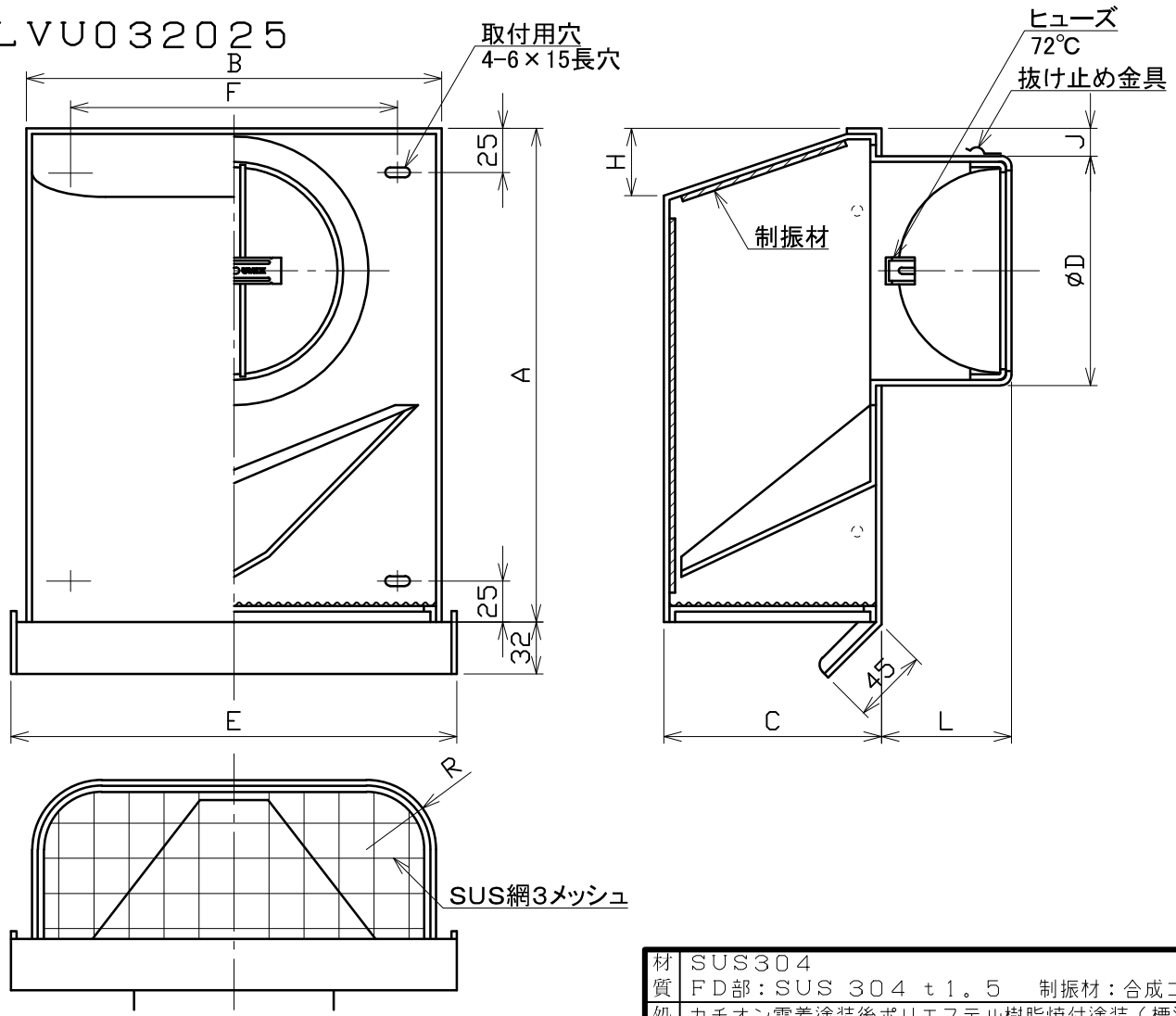


| | | | | | |
|------|----------|---------------|-----|---|---|
| 図面種別 | 製品仕様図A-a | SPSF-A3MDSPBL | 年月日 | 備 | 考 |
|------|----------|---------------|-----|---|---|

BL認定番号 BLVU032025



※仕様は場合により変更することがあります

| | | |
|----|---------------------------------------|-----------------------------|
| 材質 | SUS304 | |
| 処理 | FD部: SUS 304 t1.5 制振材: 合成ゴム+アルミニウムシート | |
| 型式 | SPSF-A3MDSPBL | 株式会社 ユニックス |
| 承認 | 検図 Y. F 製図 A. Y 設計 K. U | 尺度 FREE 単位mm 図番 45815-BGAAT |
| | 年月日 | 2020. 11. 11 |

| 型式 | 寸法 | A | B | C | D | E | F | H | J | L | R | 適用パイプ内径 |
|-----------------|----|-----|-----|-----|-----|-----|-----|----|----|----|----|---------|
| SPSF100A3MDSPBL | | 222 | 202 | 110 | 97 | 218 | 150 | 33 | 15 | 65 | 40 | φ100 |
| SPSF125A3MDSPBL | | 292 | 252 | 130 | 122 | 268 | 200 | 40 | 15 | 85 | 45 | φ125 |
| SPSF150A3MDSPBL | | 292 | 252 | 130 | 147 | 268 | 200 | 40 | 15 | 90 | 45 | φ150 |