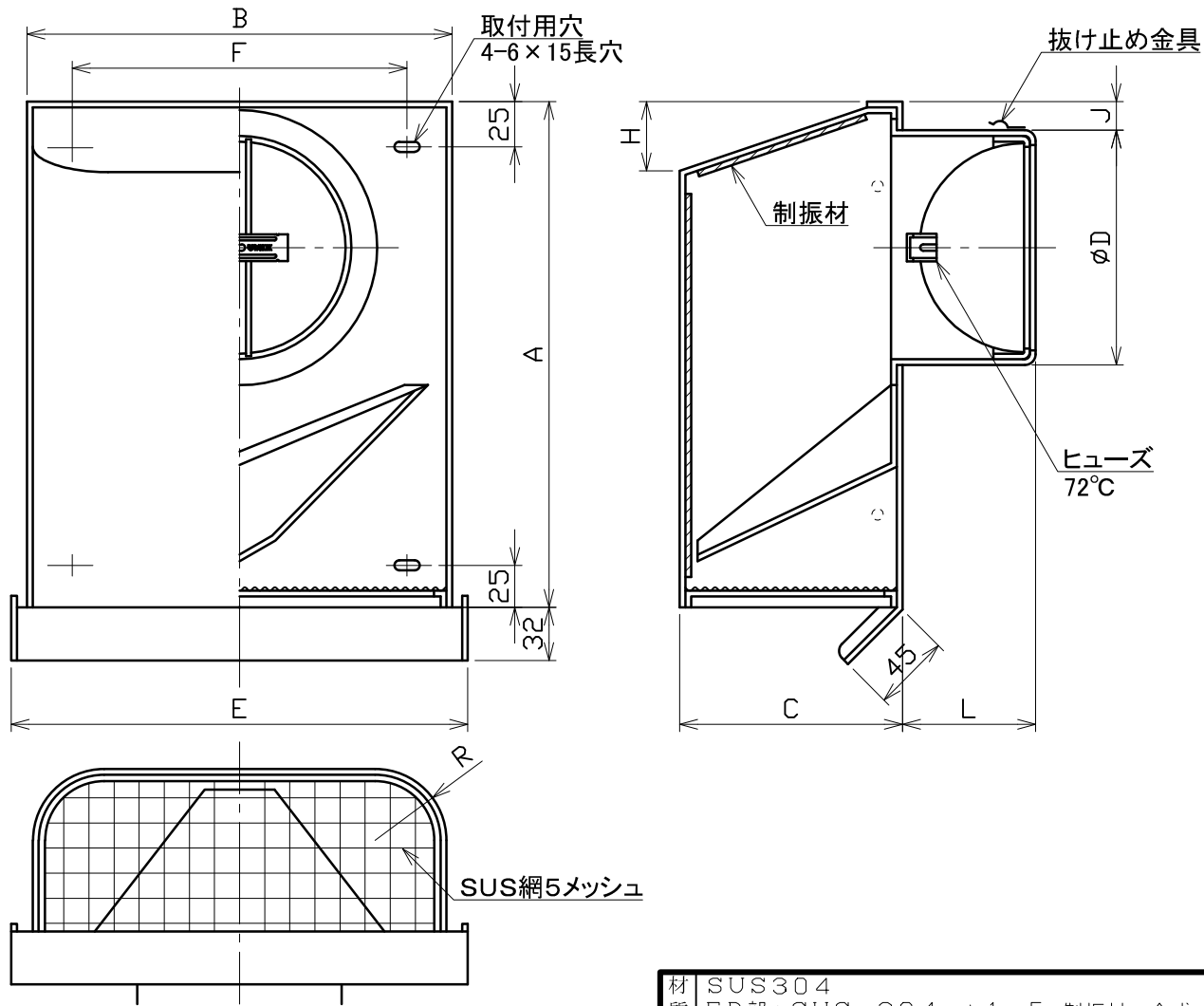


図面種別	製品仕様図A-a	SPSF-A5MDSP	年月日	備	考
------	----------	-------------	-----	---	---



※仕様は場合により変更することがあります

材質	SUS304	
処理	FD部: SUS 304 t1.5 制振材: 合成ゴム+アルミニウムシート	
型式	SPSF-A5MDSP	株式会社 ユニックス
承認	Y. H. 検 H. O. 製 T. A. 設 K. H. 尺	度 FREE 単位mm 年 月 日 H28. 8. 24 図番 45821-CGAAT

型式	寸法										
	A	B	C	D	E	F	H	J	L	R	適用パイプ内径
SPSF100A5MDSP	222	202	110	97	218	150	33	15	65	40	φ100
SPSF125A5MDSP	292	252	130	122	268	200	40	15	85	45	φ125
SPSF150A5MDSP	292	252	130	147	268	200	40	15	90	45	φ150
SPSF175A5MDSP	341	277	141	172	294	225	44	15	115	50	φ175
SPSF200A5MDSP	341	277	141	197	294	225	44	15	125	50	φ200