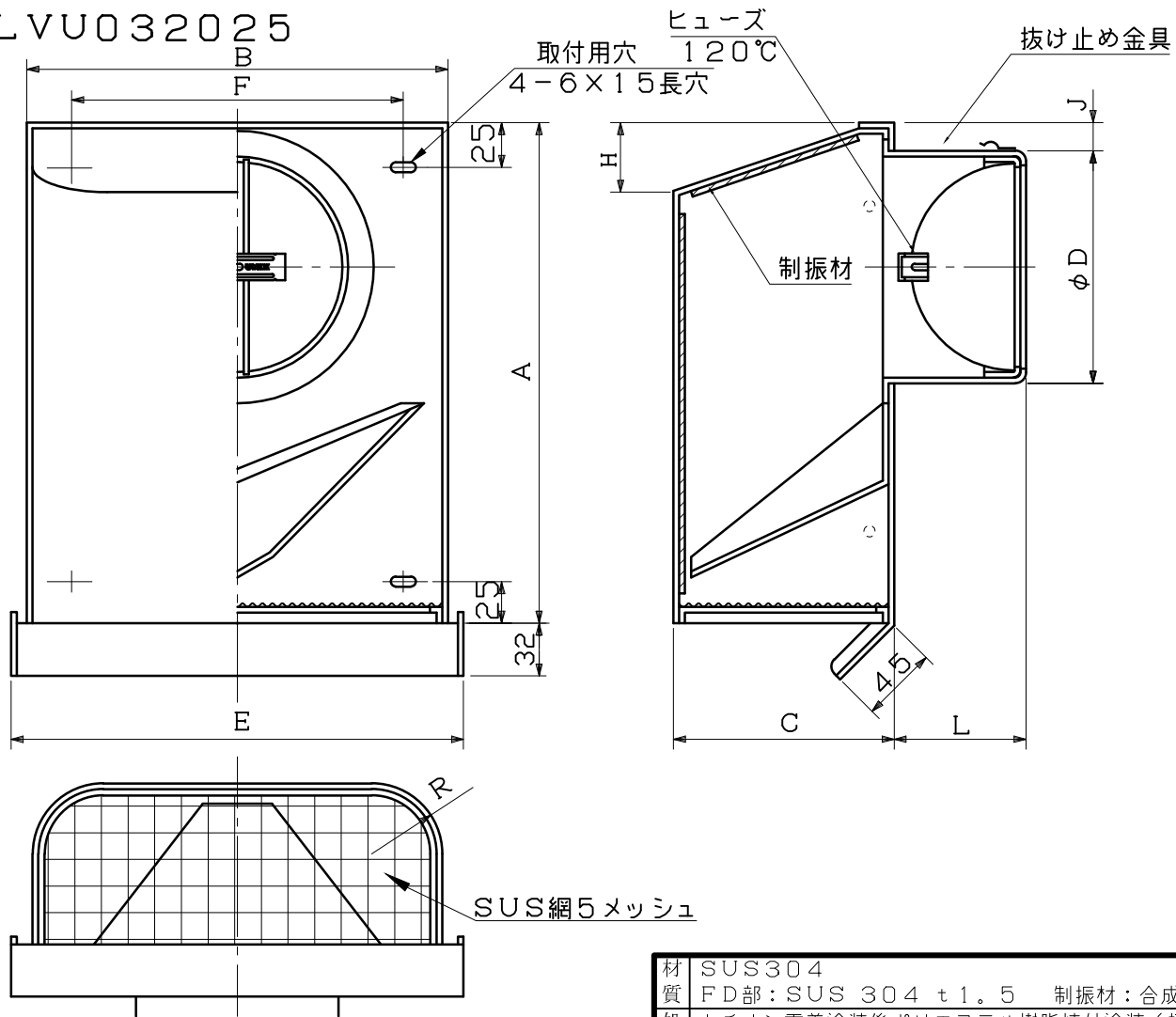


図面種別	製品仕様図A-a	SPSF-A5MDSQBL	年月日	備	考
------	----------	---------------	-----	---	---

BL認定番号 BLVU032025



※仕様は場合により変更することがあります

材質	SUS304	
処理	FD部：SUS 304 t1.5 制振材：合成ゴム+アルミニウムシート	
型式	SPSF-A5MDSQBL	株式会社 ユニックス
承認	検図 Y. F 製図 A. Y 設計 K. U	尺度 FREE 単位mm 図番 45829-CHAAT
	年月日	2020. 11. 11

型式	寸法	A	B	C	D	E	F	H	J	L	R	適用パイプ内径
SPSF100A5MDSQBL		222	202	110	97	218	150	33	15	65	40	φ100
SPSF125A5MDSQBL		292	252	130	122	268	200	40	15	85	45	φ125
SPSF150A5MDSQBL		292	252	130	147	268	200	40	15	90	45	φ150