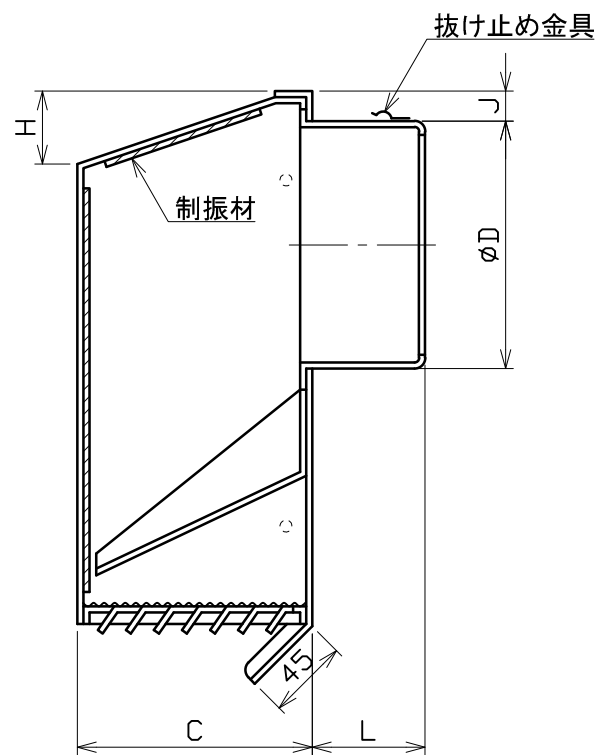
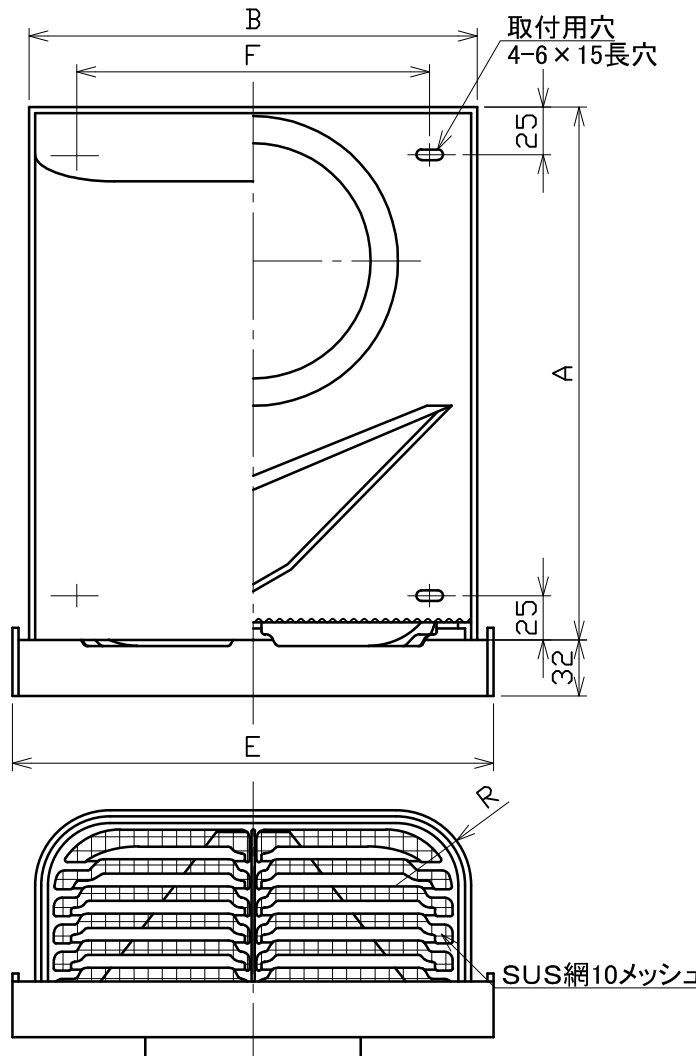


図面種別	製品仕様図A-a	SPSF-AG10M	年月日	備	考



※仕様は場合により変更することがあります

型式	寸法										
	A	B	C	D	E	F	H	J	L	R	適用パイプ内径
SPSF100AG10M	222	202	110	97	218	150	33	15	56	40	φ100
SPSF125AG10M	292	252	130	122	268	200	40	15	64	45	φ125
SPSF150AG10M	292	252	130	147	268	200	40	15	63	45	φ150
SPSF175AG10M	341	277	141	172	294	225	44	15	74	50	φ175
SPSF200AG10M	341	277	141	197	294	225	44	15	74	50	φ200

材質	SUS304											
制振材	合成ゴム+アルミニウムシート											
処理	カチオン電着塗装後ポリエステル樹脂焼付塗装(標準Uシルバー)											
型式	SPSF-AG10M								株式会社 ユニックス			
承認	K. H	検図	Y. F	製図	A. Y	設計	K. U	尺度	FREE	単位mm	図番	32430-DAAAA
								年月日	2022. 2. 10			