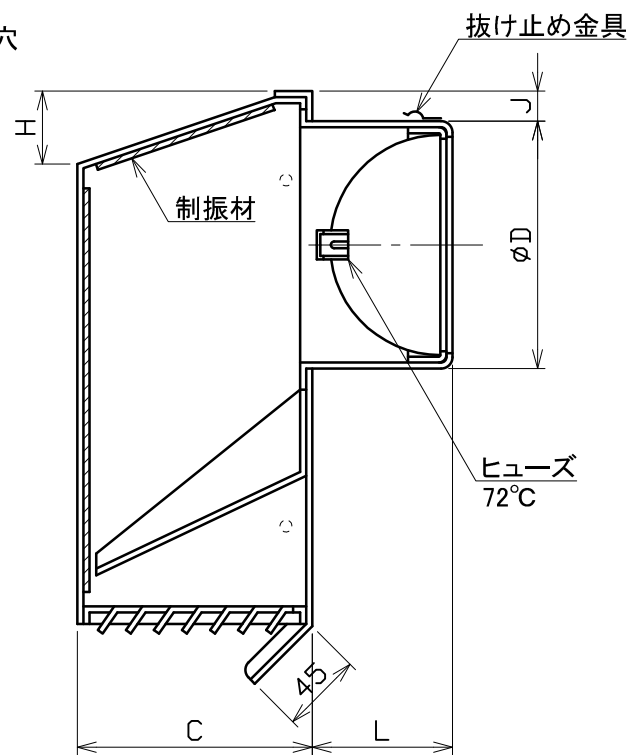
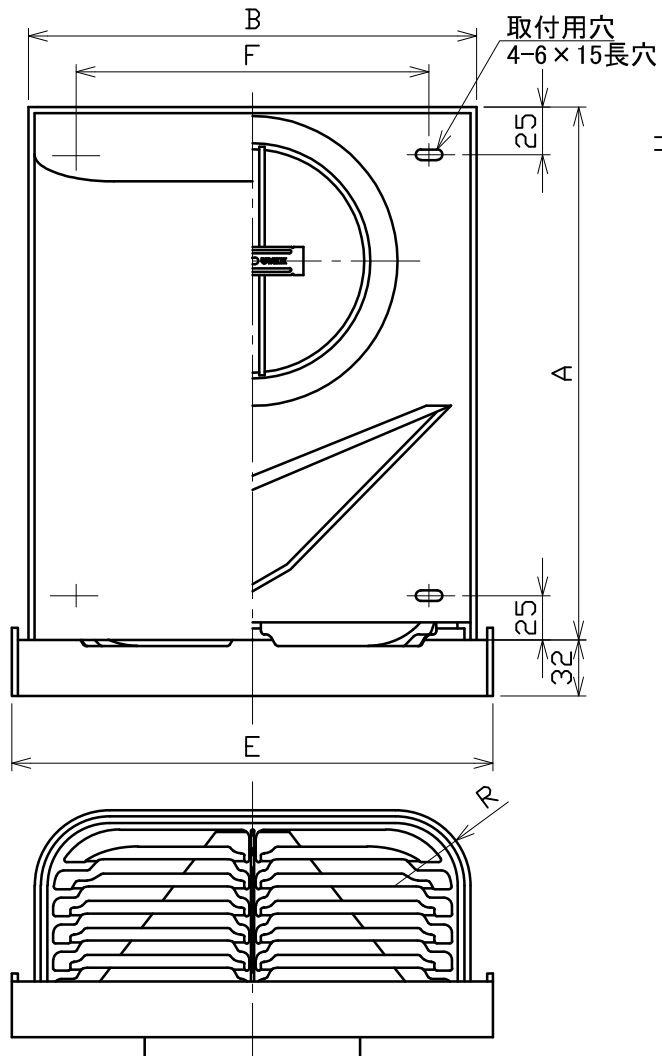


図面種別	製品仕様図A-a	SPSF-AGDSP	年月日	備	考



※φ100はガラの形状が異なります
 ※仕様は場合により変更することがあります

型式	寸法										
	A	B	C	D	E	F	H	J	L	R	適用パイプ内径
SPSF100AGDSP	222	202	110	97	218	150	33	15	65	40	φ100
SPSF125AGDSP	292	252	130	122	268	200	40	15	85	45	φ125
SPSF150AGDSP	292	252	130	147	268	200	40	15	90	45	φ150
SPSF175AGDSP	341	277	141	172	294	225	44	15	115	50	φ175
SPSF200AGDSP	341	277	141	197	294	225	44	15	125	50	φ200

材質	SUS304 FD部：SUS304 t1.5 制振材：合成ゴム+アルミニウムシート															
処理	カチオン電着塗装後ポリエステル樹脂焼付塗装（標準Uシルバー）															
型式	SPSF-AGDSP								株式会社 ユニックス							
承認	Y. H.	検	H. O.	製	T. A.	設	K. H.	尺	度	FREE	単	位	mm	図	番	32401-AGAAA
								年	月	日	2022. 2. 10					