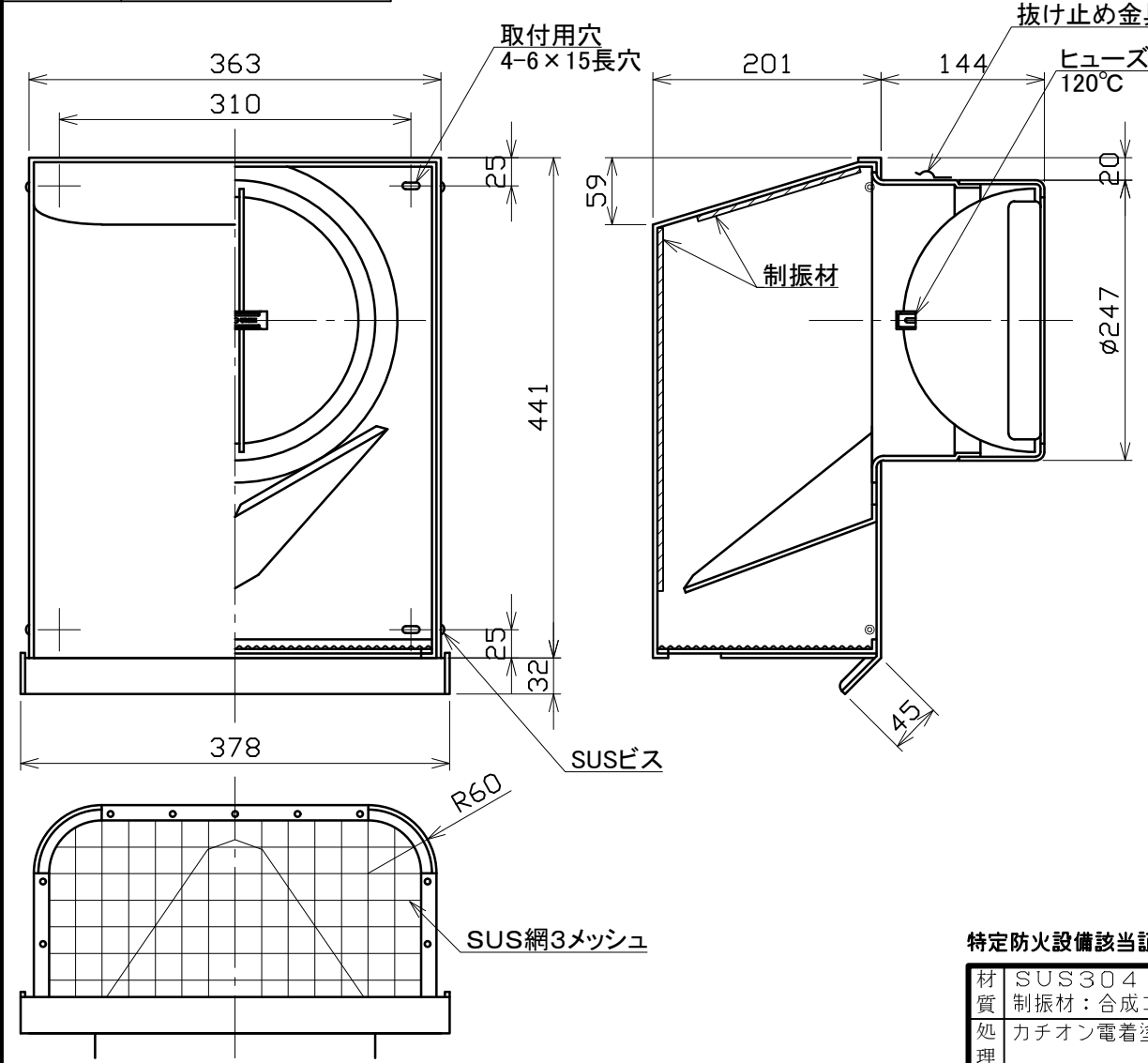


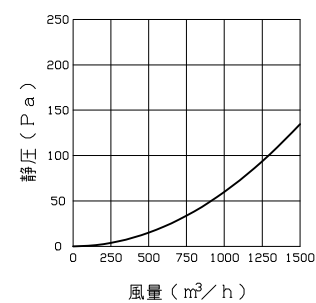
図面種別 製品仕様図A-a



■換気性能

型式	排気		給気	
	圧力損失係数	直管相当長	圧力損失係数	αA
SPSF250A3MDSQ	3.10	39.0	3.50	266.2

■圧力損失曲線図（排気）



特定防火設備該当証明書番号 第13EG362号 ※仕様は場合により変更することがあります

材質	SUS304 FD部:SUS304 t1.5 制振材:合成ゴム+アルミニウムシート			
処理	カチオン電着塗装後ポリエステル樹脂焼付塗装(標準Uシルバー)			
型式	SPSF250A3MDSQ			
株式会社 フニックス	尺度	FREE	単位mm	図番
	年月日	2026. 3. 9		45812-BHAAP