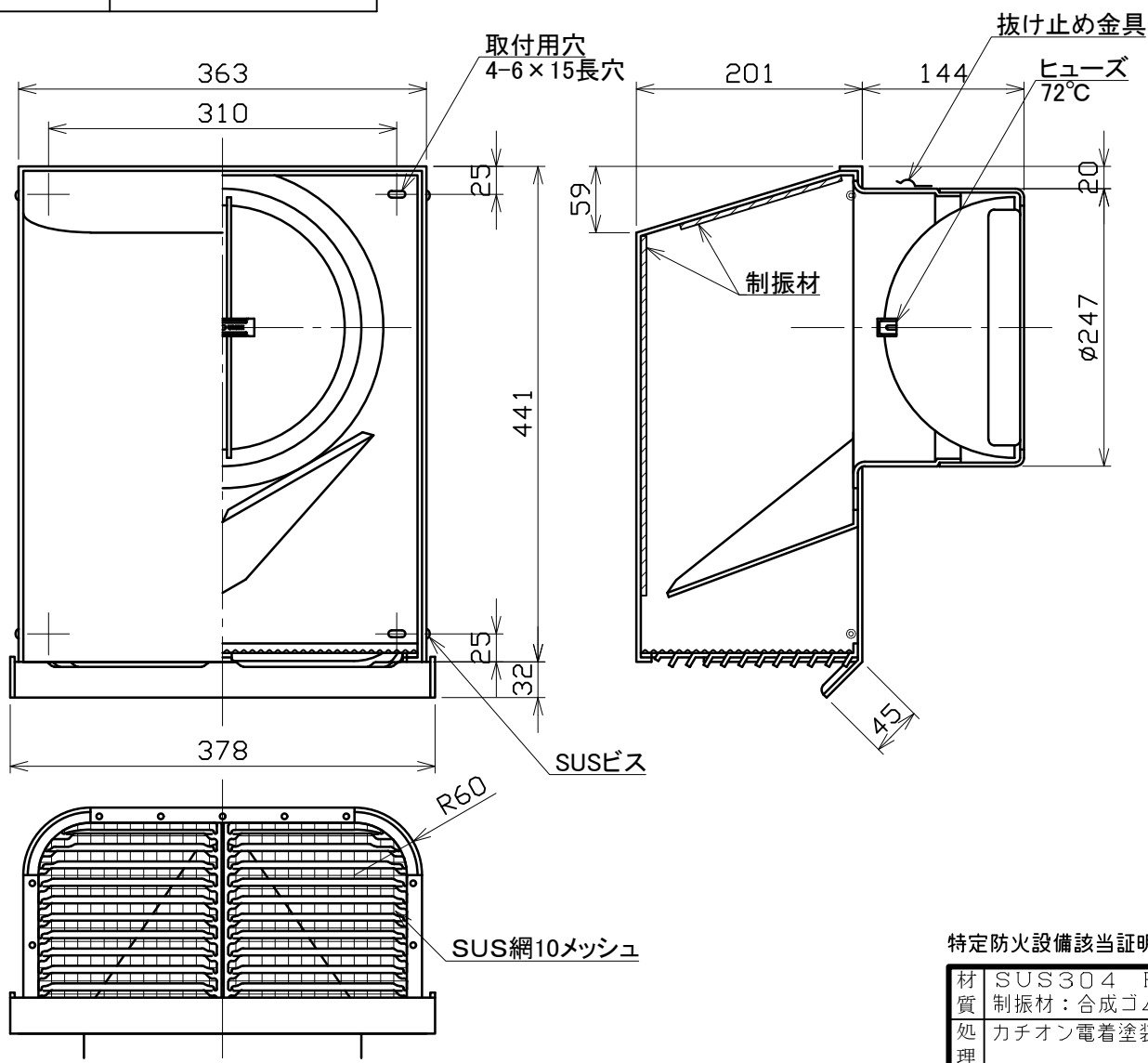


図面種別 製品仕様図A-a



特定防火設備該当証明書番号 第13EG361号 ※仕様は場合により変更することがあります

| | | | |
|-------------------|--|------------|-------------|
| 材質 | SUS304 FD部: SUS304 t1.5 制振材: 合成ゴム+アルミニウムシート | | |
| 処理 | カチオン電着塗装後ポリエステル樹脂焼付塗装 (標準Uシルバー) | | |
| 型式 | SPSF250AG10MDSP | | |
| 株式会社 ユニックス | 尺度 | FREE | 単位mm |
| | 年月日 | 2026. 3. 9 | 図番 |
| | | | 32431-DGAAF |