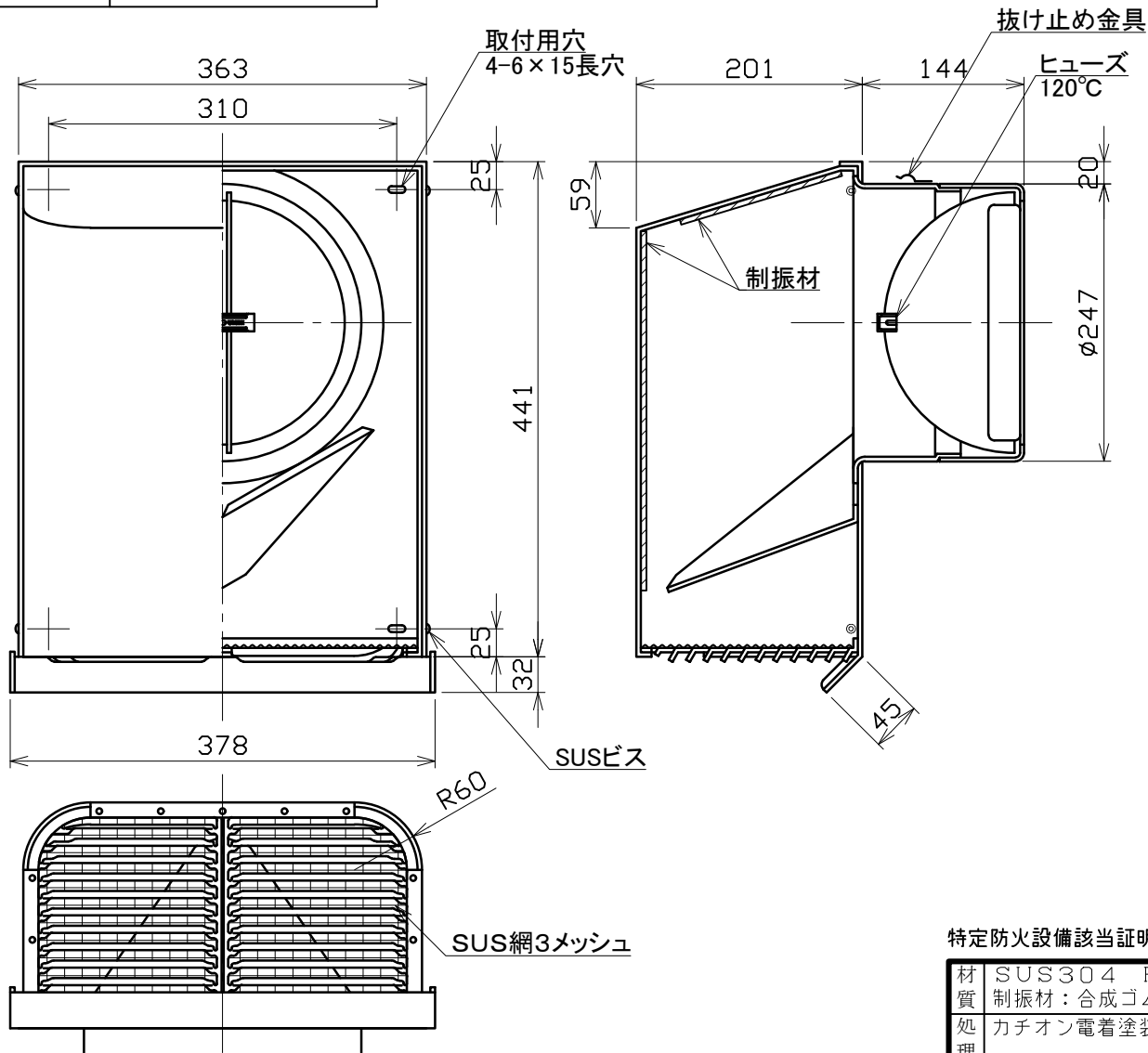


図面種別 製品仕様図A-a



特定防火設備該当証明書番号 第13EG362号 ※仕様は場合により変更することがあります

材質	SUS304 FD部:SUS304 t1.5 制振材:合成ゴム+アルミニウムシート		
処理	カチオン電着塗装後ポリエステル樹脂焼付塗装(標準Uシルバー)		
型式	SPSF250AG3MDSQ		
株式会社 ユニックス	尺度	FREE	単位mm
	年月日	2026. 3. 9	図番
			32412-BHAAF