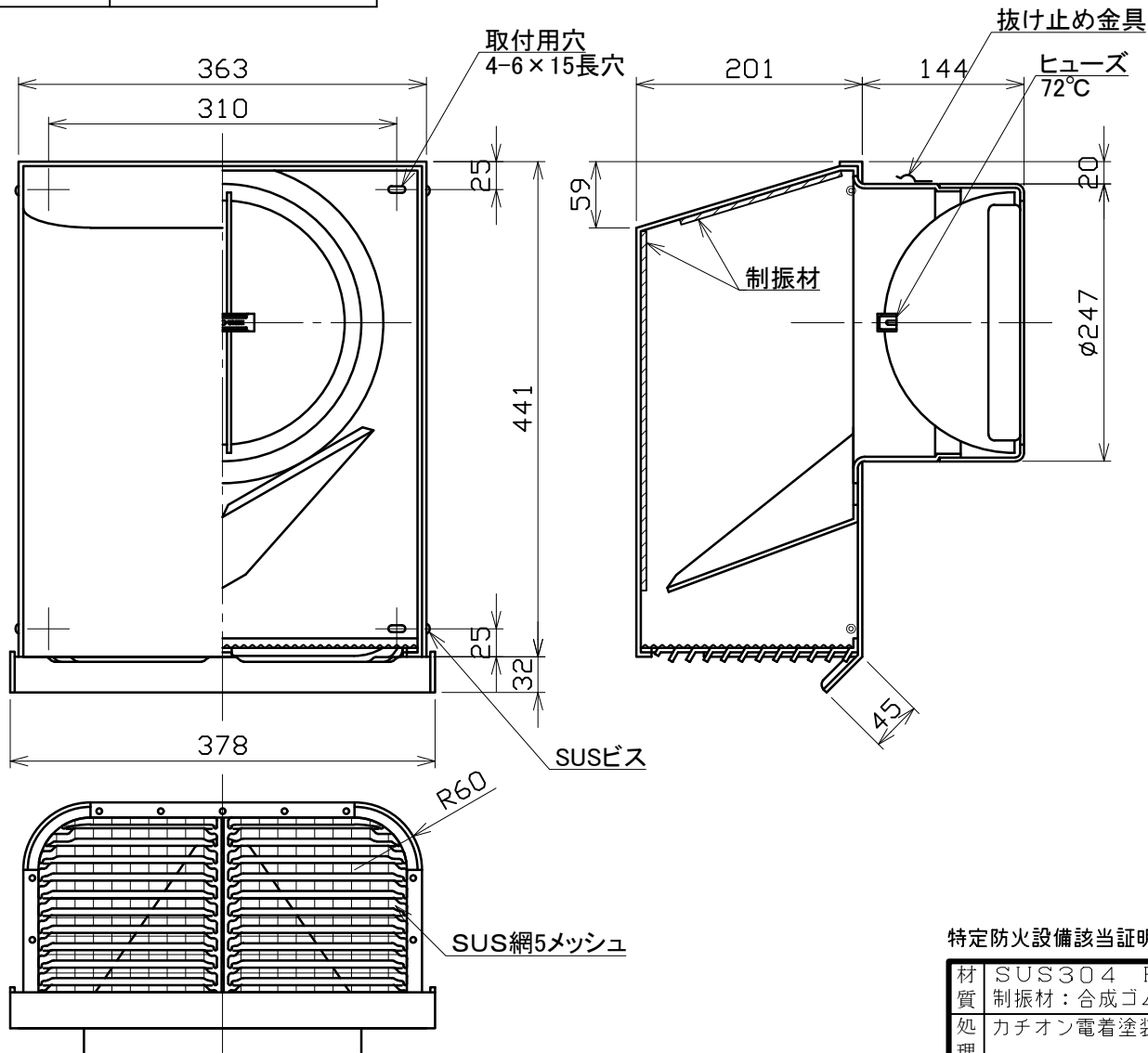


図面種別 製品仕様図A-a



特定防火設備該当証明書番号 第13EG361号 ※仕様は場合により変更することがあります

材質	SUS304 FD部: SUS304 t1.5 制振材: 合成ゴム+アルミニウムシート		
処理	カチオン電着塗装後ポリエステル樹脂焼付塗装(標準Uシルバー)		
型式	SPSF250AG5MDSP		
株式会社 <b>ユニックス</b>	尺度	FREE	単位mm
	年月日	2026. 3. 9	図番
			32421-CGAAF