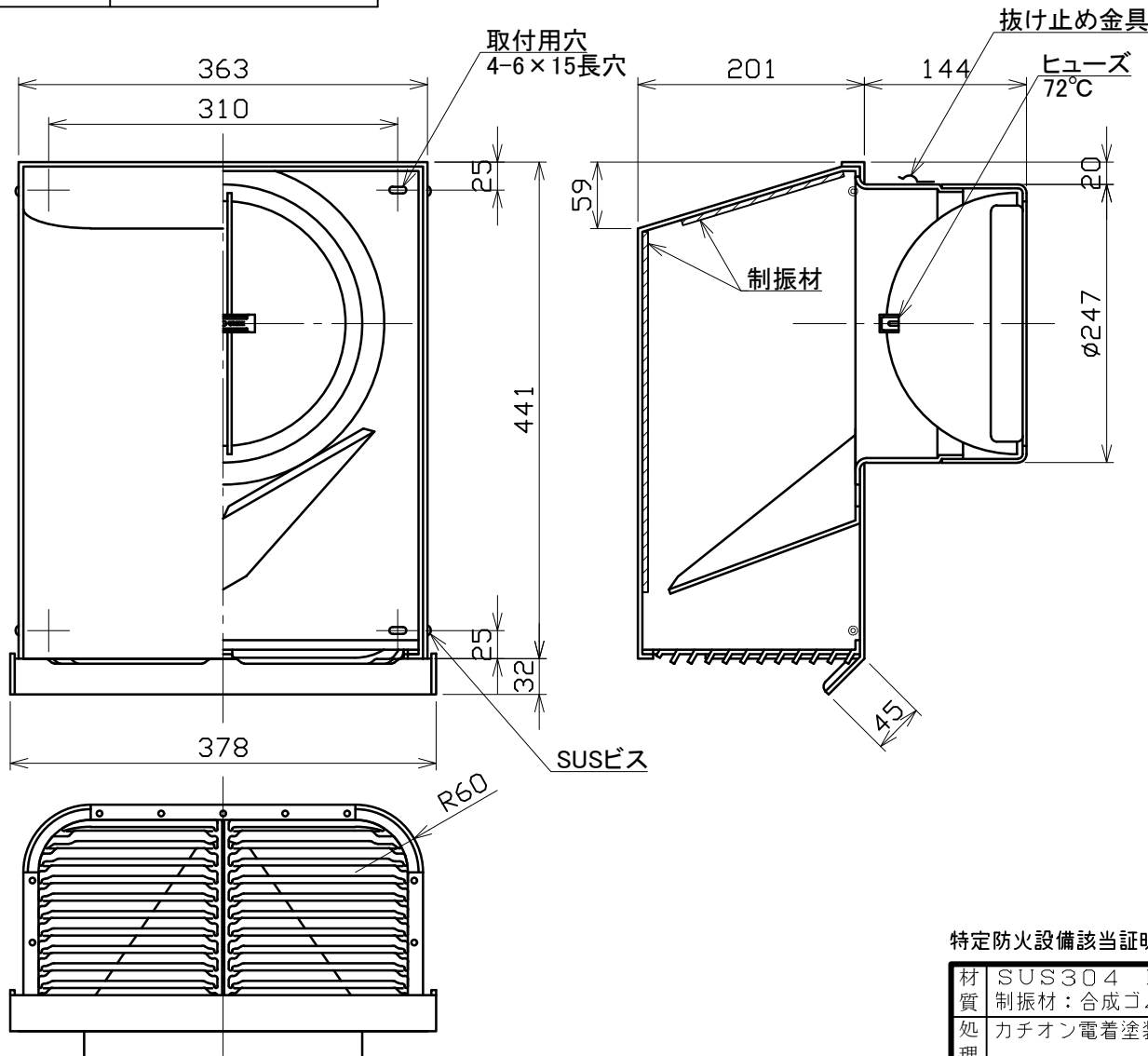


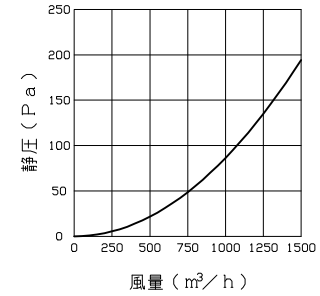
図面種別 製品仕様図A-a



■換気性能

型式	排気		給気	
	圧力損失係数	直管相当長	圧力損失係数	α A
SPSF250AGDSP	4.47	56.1	5.24	217.6

■圧力損失曲線図（排気）



特定防火設備該当証明書番号 第13EG361号 ※仕様は場合により変更することがあります

材質	SUS304 FD部：SUS304 t1.5 制振材：合成ゴム+アルミニウムシート			
処理	カチオン電着塗装後ポリエステル樹脂焼付塗装（標準Uシルバー）			
型式	SPSF250AGDSP			
株式会社 ユニックス	尺度	FREE	単位mm	図番
	年月日	2026. 3. 9		32401-AGAAF