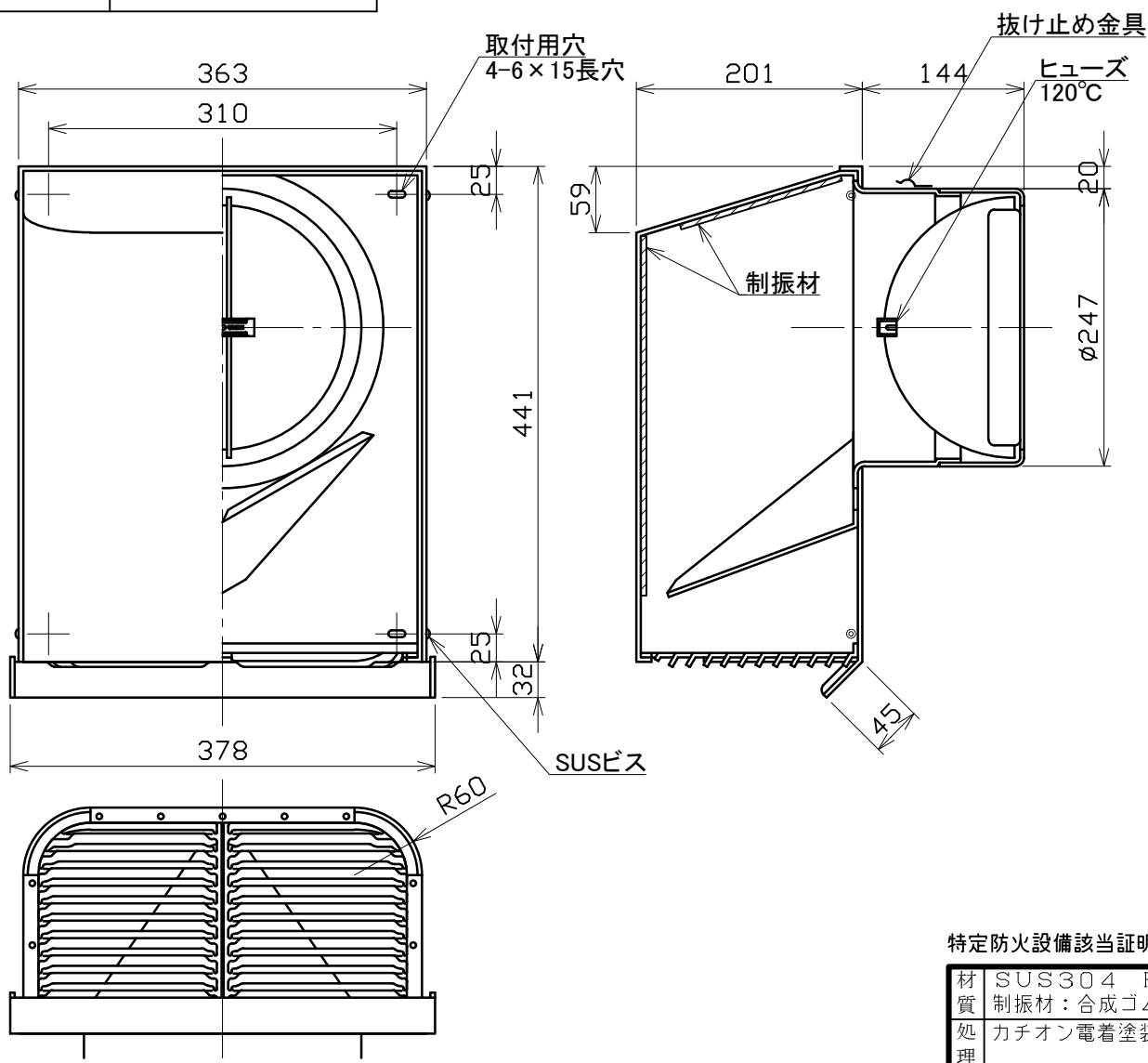


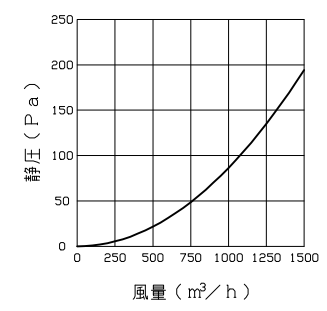
図面種別 製品仕様図A-a



■換気性能

型式	排気		給気	
	圧力損失係数	直管相当長	圧力損失係数	$\alpha$ A
SPSF250AGDSQ	4.47	56.1	5.24	217.6

■圧力損失曲線図（排気）



特定防火設備該当証明書番号 第13EG362号 ※仕様は場合により変更することがあります

材質	SUS304 FD部: SUS304 t1.5 制振材: 合成ゴム+アルミニウムシート			
処理	カチオン電着塗装後ポリエステル樹脂焼付塗装 (標準Uシルバー)			
型式	SPSF250AGDSQ			
株式会社 <b>ユニックス</b>	尺度	FREE	単位mm	図番
	年月日	2026. 3. 9		32402-AHAAF