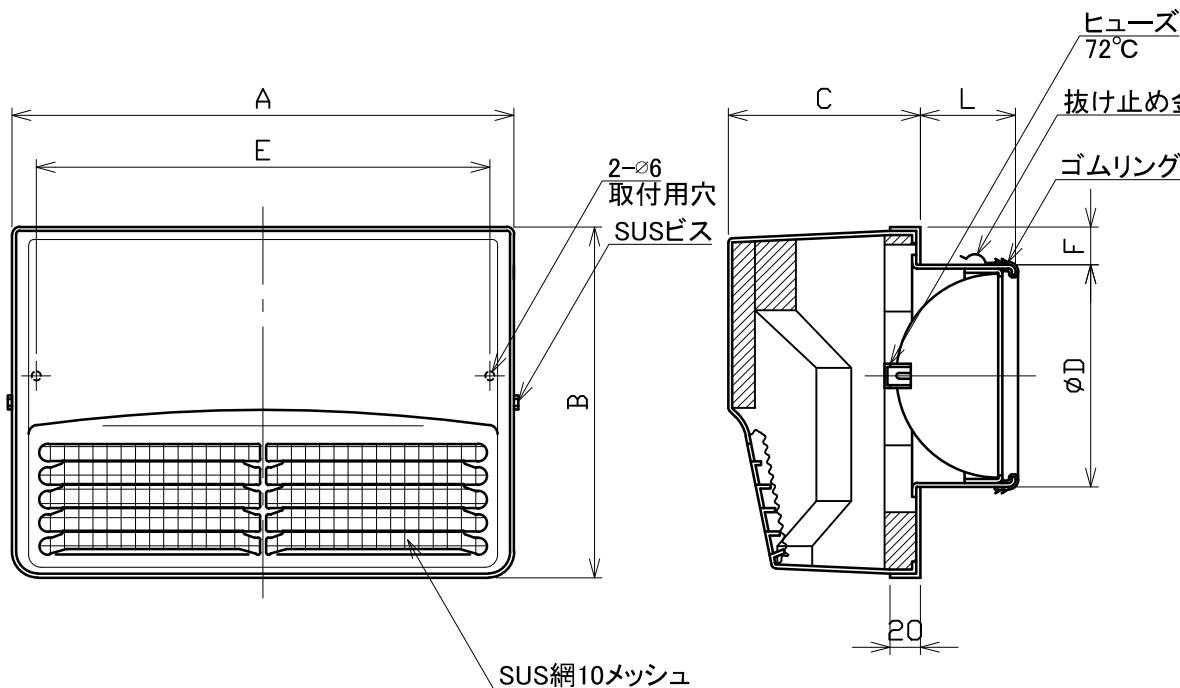


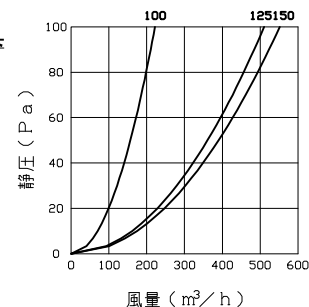
図面種別 製品仕様図A-a

■換気性能

型式	排気		給気	
	圧力損失係数	直管相当長	圧力損失係数	αA
SSCG100B10MDSP	2.49	12.5	2.69	48.6
SSCG125B10MDSP	2.11	13.2	1.24	111.9
SSCG150B10MDSP	2.58	19.4	2.20	120.9



■圧力損失曲線図（給気）



特定防火設備該当証明書番号 第13EG363号

※仕様は場合により変更することがあります

材質	SUS304 FD部: SUS304 t1.5		
吸音材	繊維素材		
処理	カチオン電着塗装後ポリエステル樹脂焼付塗装 (標準Uシルバー)		
型式	SSCG-B10MDSP		
株式会社 ユニックス	尺度	FREE	単位mm
	年月日	2024. 4. 1	図番
			76531-DGAAB

型式	寸法	A	B	C	D	E	F	L	適用パイプ内径
SSCG100B10MDSP		263	181	96	97	240	25	56	$\phi 100$
SSCG125B10MDSP		332	232	127	122	300	38	64	$\phi 125$
SSCG150B10MDSP		332	232	127	147	300	25	63	$\phi 150$