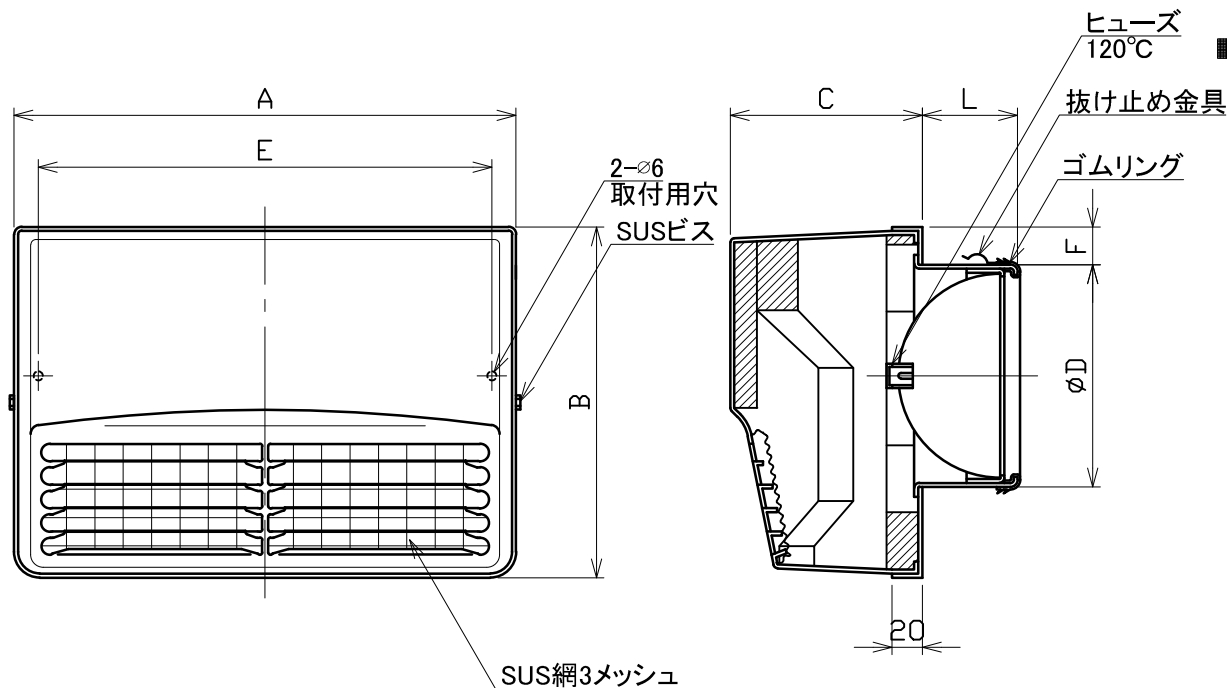
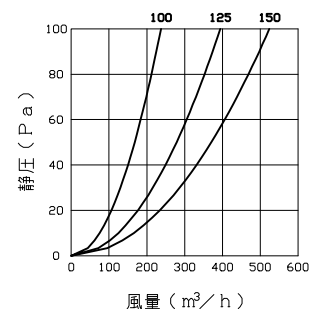


図面種別 製品仕様図A-a

■換気性能

型式	排気		給気	
	圧力損失係数	直管相当長	圧力損失係数	αA
SSCG100B3MDSQ	2.35	11.8	2.47	50.7
SSCG125B3MDSQ	2.08	13.0	1.13	117.2
SSCG150B3MDSQ	2.44	18.3	2.06	125.0

■圧力損失曲線図（排気）



特定防火設備該当証明書番号 第13EG364号

※仕様は場合により変更することがあります

材質	SUS304 FD部：SUS304 t1.5		
処理	吸音材：繊維素材		
型式	カチオン電着塗装後ポリエステル樹脂焼付塗装（標準Uシルバー）		
型式	SSCG-B3MDSQ		
株式会社 ユニックス	尺度	FREE	単位mm
	年月日	2024. 4. 1	図番
			76512-BHAAB

型式	寸法	A	B	C	D	E	F	L	適用パイプ内径
SSCG100B3MDSQ		263	181	96	97	240	25	56	φ100
SSCG125B3MDSQ		332	232	127	122	300	38	64	φ125
SSCG150B3MDSQ		332	232	127	147	300	25	63	φ150