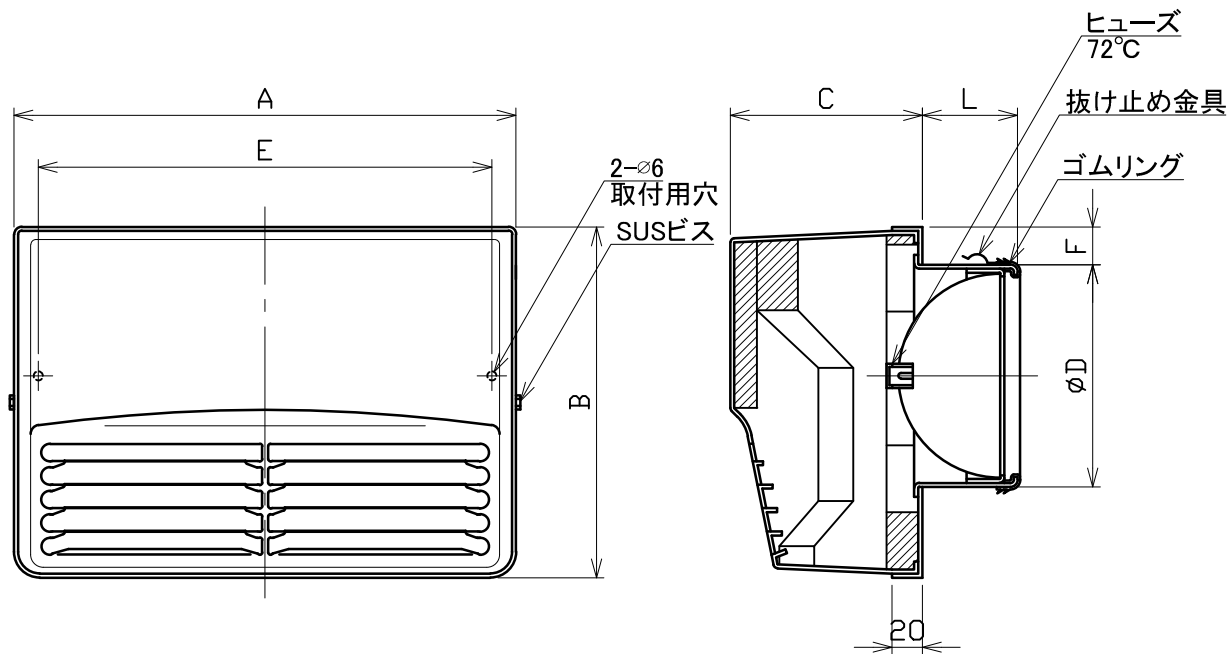
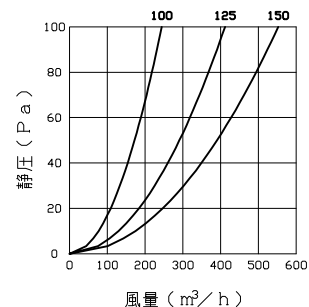


図面種別 製品仕様図A-a

■換気性能

型式	排気		給気	
	圧力損失係数	直管相当長	圧力損失係数	αA
SSCG100BDSP	2.23	11.2	2.45	50.9
SSCG125BDSP	1.91	12.0	1.08	119.8
SSCG150BDSP	2.20	16.6	1.89	130.4

■圧力損失曲線図（排気）



特定防火設備該当証明書番号 第13EG363号 ※仕様は場合により変更することがあります

材質	SUS304 FD部：SUS304 t1.5		
	吸音材：繊維素材		
処理	カチオン電着塗装後ポリエステル樹脂焼付塗装（標準Uシルバー）		
型式	SSCG-BDSP		
株式会社 ユニックス	尺度	FREE	単位mm
	年月日	2024. 4. 1	図番
			76501-AGAAB

型式	寸法	A	B	C	D	E	F	L	適用パイプ内径
SSCG100BDSP		263	181	96	97	240	25	56	Ø100
SSCG125BDSP		332	232	127	122	300	38	64	Ø125
SSCG150BDSP		332	232	127	147	300	25	63	Ø150