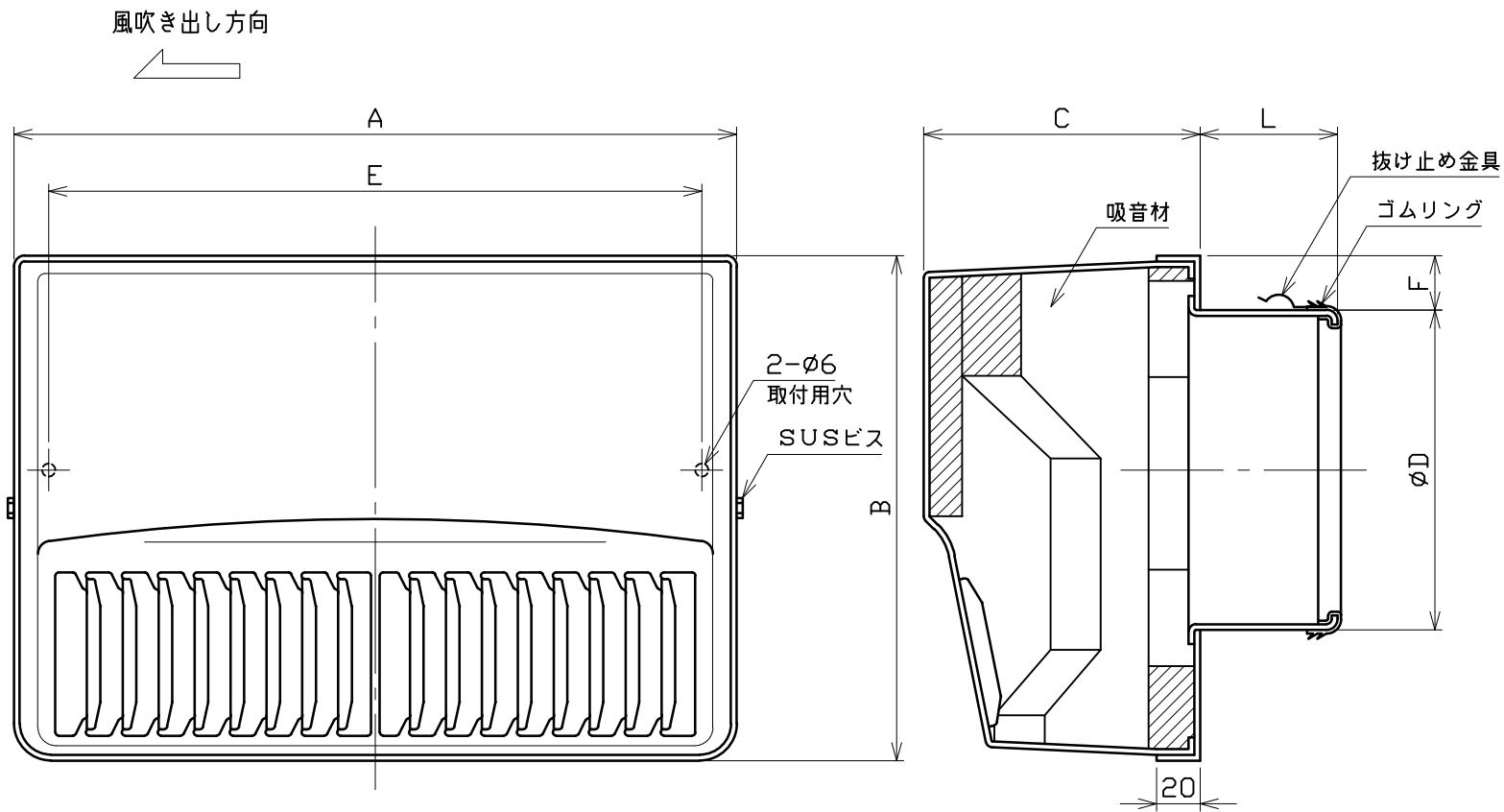


図面種別	製品仕様図A-a	SSCG-BL	年月日	備	考
------	----------	---------	-----	---	---



※仕様は場合により変更することがあります

材質	SUS304	
	吸音材：繊維素材	
処理	カチオン電着塗装後ポリエステル樹脂焼付塗装（標準Uシルバー）	
型式	SSCG-BL	株式会社 ユニックス
承認	Y. H. 検 H. O. 製 T. A. 設 K. H. 尺	度 FREE 単位mm 年 月 日 H29. 6. 1 図番 76600-AAAAA

型式	寸法							
	A	B	C	D	E	F	L	適用パイプ内径
SSCG100BL	263	181	96	97	240	25	56	φ100
SSCG125BL	332	232	127	122	300	38	64	φ125
SSCG150BL	332	232	127	147	300	25	63	φ150