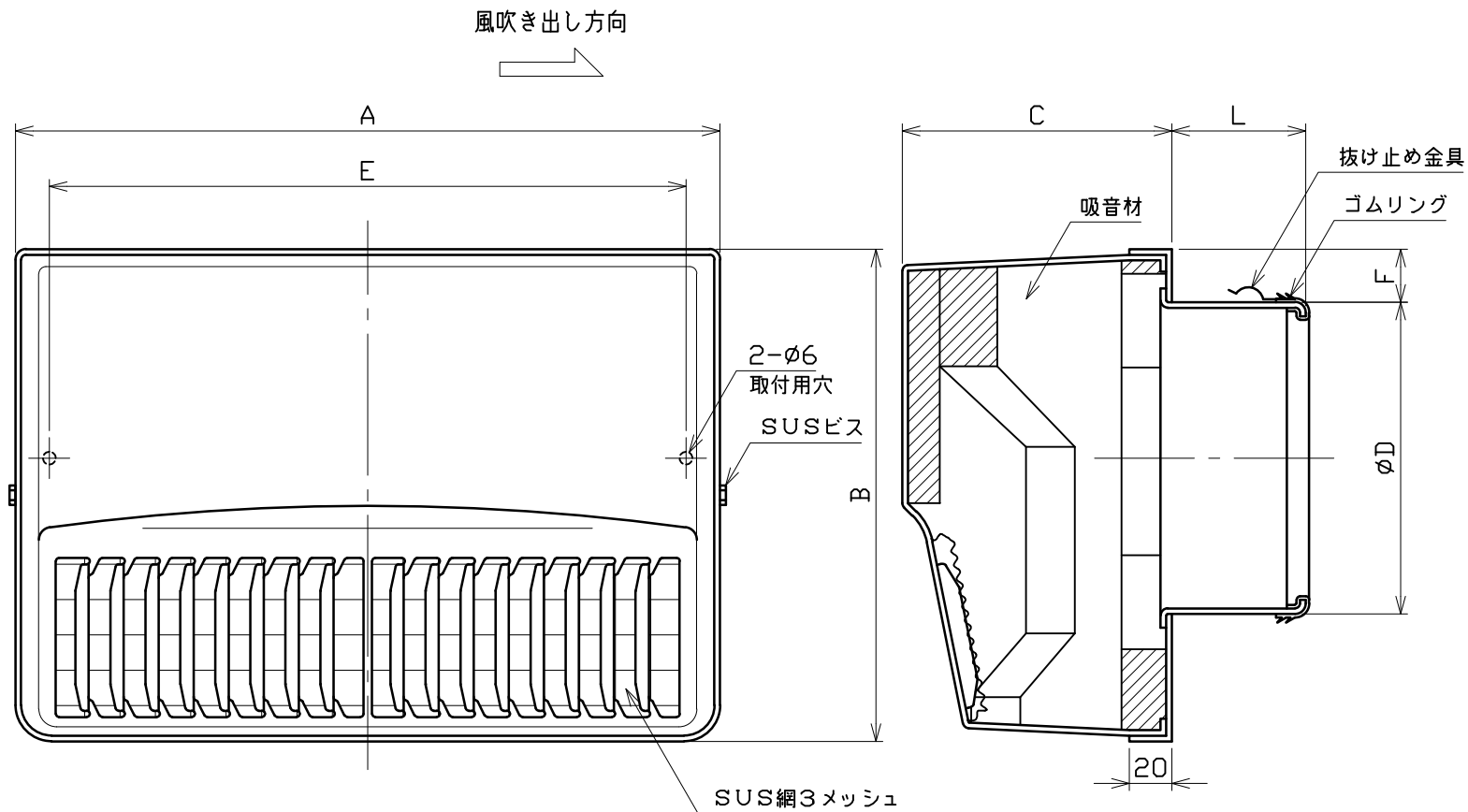


図面種別	製品仕様図A-a	SSCG-BR3M	年月日	備	考
------	----------	-----------	-----	---	---



※仕様は場合により変更することがあります

材質	SUS304	
吸音材	繊維素材	
処理	カチオン電着塗装後ポリエステル樹脂焼付塗装（標準Uシルバー）	
型式	SSCG-BR3M	株式会社 ユニックス
承認	Y. H. 検図 H. O. 製図 T. A. 設計 K. H.	尺度 FREE 単位mm 図番 76710-BAAAA
		年月日 H29. 6. 1

型式	寸法	A	B	C	D	E	F	L	適用パイプ内径
SSCG100BR3M		263	181	96	97	240	25	56	φ100
SSCG125BR3M		332	232	127	122	300	38	64	φ125
SSCG150BR3M		332	232	127	147	300	25	63	φ150