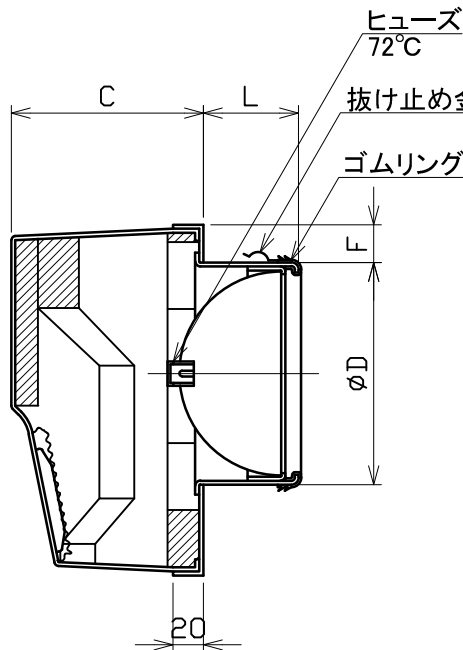
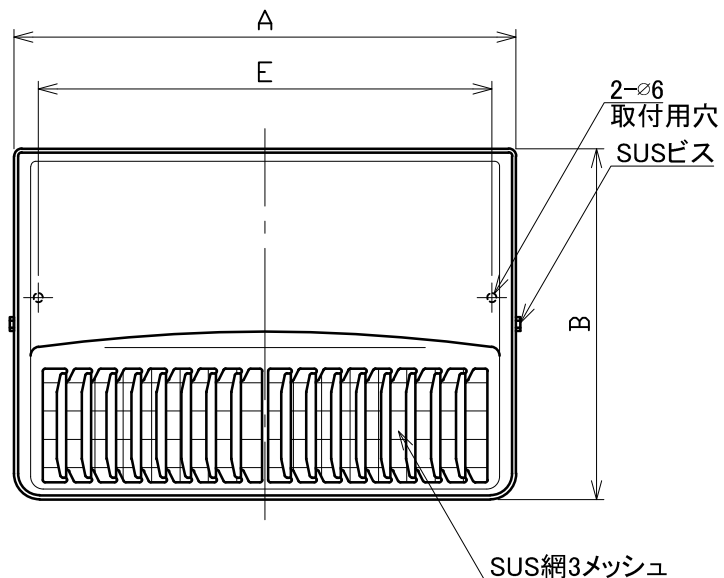


図面種別 製品仕様図A-a

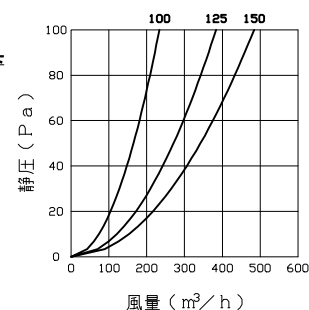
■換気性能

型式	排気		給気	
	圧力損失係数	直管相当長	圧力損失係数	αA
SSCG100BR3MDSP	2.43	12.2	2.63	49.2
SSCG125BR3MDSP	2.20	13.8	1.33	108.0
SSCG150BR3MDSP	2.86	21.5	2.36	116.8

風吹き出し方向



■圧力損失曲線図（排気）



特定防火設備該当証明書番号 第13EG363号

※仕様は場合により変更することがあります

材質	SUS304 FD部：SUS304 t1.5		
吸音材	繊維素材		
処理	カチオン電着塗装後ポリエステル樹脂焼付塗装（標準Uシルバー）		
型式	SSCG-BR3MDSP		
株式会社 ユニックス	尺度	FREE	単位mm
	年月日	2024. 4. 1	図番
			76711-BGAAB

型式	寸法	A	B	C	D	E	F	L	適用パイプ内径
SSCG100BR3MDSP		263	181	96	97	240	25	56	φ100
SSCG125BR3MDSP		332	232	127	122	300	38	64	φ125
SSCG150BR3MDSP		332	232	127	147	300	25	63	φ150