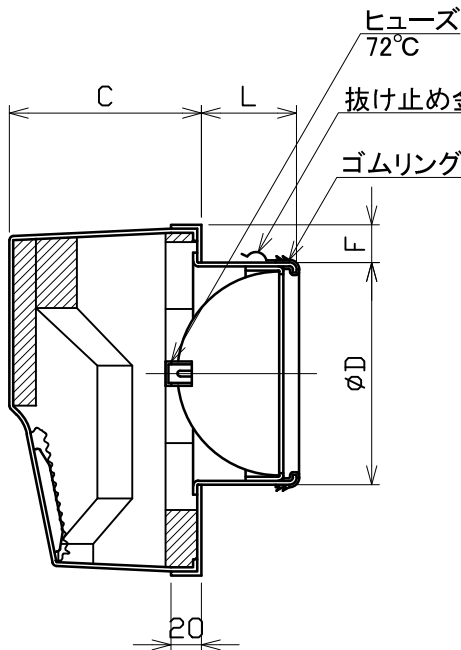
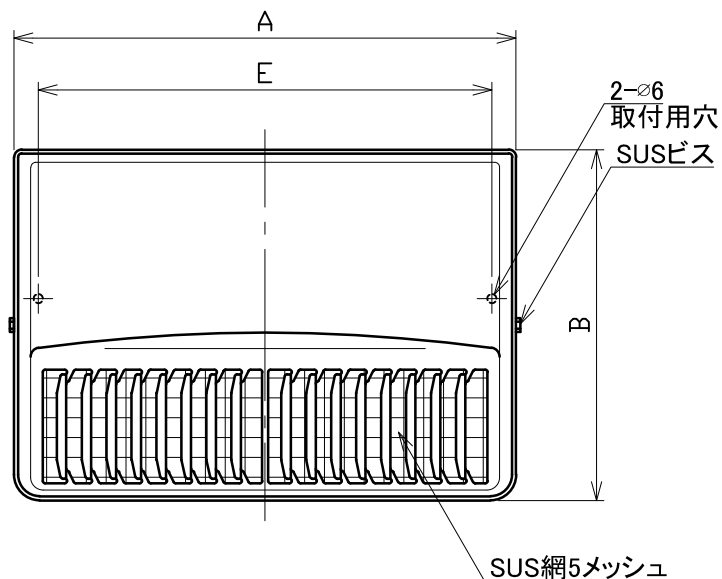


図面種別 製品仕様図A-a

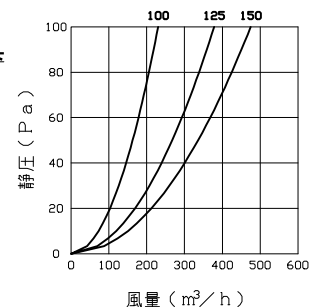
■換気性能

| 型式             | 排気     |       | 給気     |            |
|----------------|--------|-------|--------|------------|
|                | 圧力損失係数 | 直管相当長 | 圧力損失係数 | $\alpha A$ |
| SSCG100BR5MDSP | 2.50   | 12.5  | 2.73   | 48.2       |
| SSCG125BR5MDSP | 2.26   | 14.1  | 1.36   | 106.8      |
| SSCG150BR5MDSP | 2.97   | 22.3  | 2.44   | 114.8      |

風吹き出し方向



■圧力損失曲線図（排気）



特定防火設備該当証明書番号 第13EG363号

※仕様は場合により変更することがあります

|                   |                                |            |             |
|-------------------|--------------------------------|------------|-------------|
| 材質                | SUS304 FD部：SUS304 t1.5         |            |             |
| 処理                | 吸音材：繊維素材                       |            |             |
| 型式                | カチオン電着塗装後ポリエステル樹脂焼付塗装（標準Uシルバー） |            |             |
| 型式                | SSCG-BR5MDSP                   |            |             |
| 株式会社 <b>ユニックス</b> | 尺度                             | FREE       | 単位mm        |
|                   | 年月日                            | 2024. 4. 1 | 図番          |
|                   |                                |            | 76721-CGAAB |

| 型式             | 寸法 | A   | B   | C   | D   | E   | F  | L  | 適用パイプ内径 |
|----------------|----|-----|-----|-----|-----|-----|----|----|---------|
| SSCG100BR5MDSP |    | 263 | 181 | 96  | 97  | 240 | 25 | 56 | φ100    |
| SSCG125BR5MDSP |    | 332 | 232 | 127 | 122 | 300 | 38 | 64 | φ125    |
| SSCG150BR5MDSP |    | 332 | 232 | 127 | 147 | 300 | 25 | 63 | φ150    |