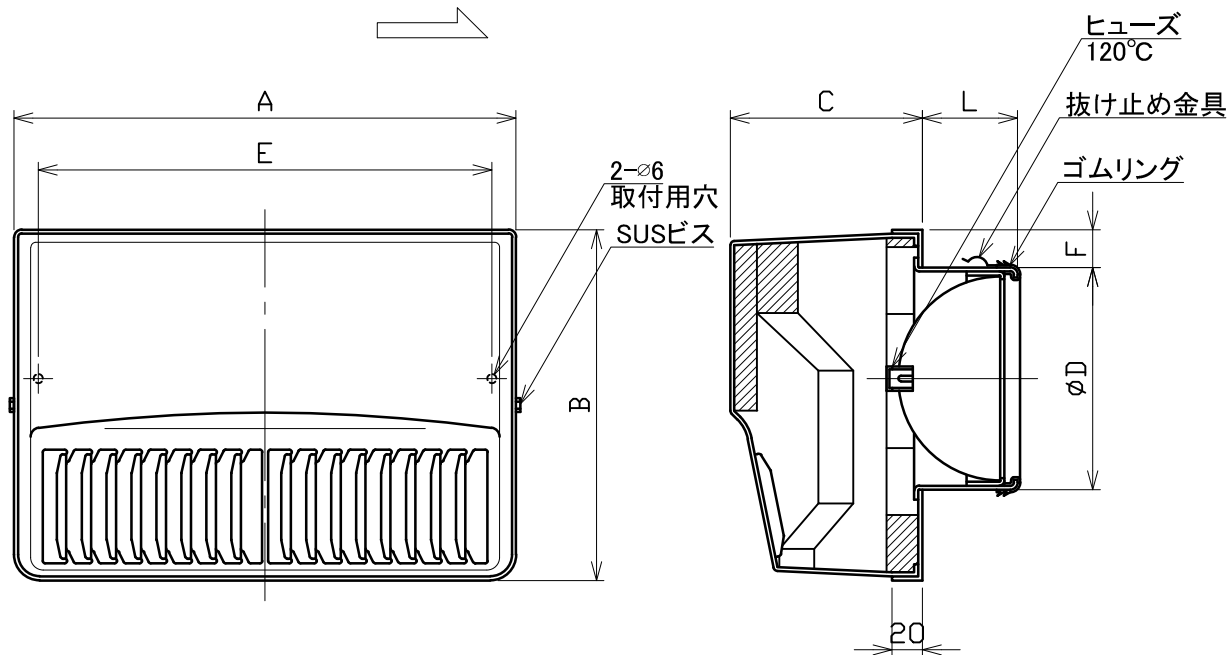


図面種別 製品仕様図A-a

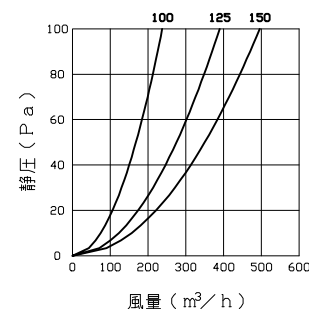
■換気性能

型式	排気		給気	
	圧力損失係数	直管相当長	圧力損失係数	αA
SSCG100BRDSQ	2.34	11.8	2.52	50.2
SSCG125BRDSQ	2.13	13.4	1.32	108.4
SSCG150BRDSQ	2.73	20.6	2.31	118.0

風吹き出し方向



■圧力損失曲線図（排気）



特定防火設備該当証明書番号 第13EG364号

※仕様は場合により変更することがあります

材質	SUS304 FD部：SUS304 t1.5		
吸音材	繊維素材		
処理	カチオン電着塗装後ポリエステル樹脂焼付塗装（標準Uシルバー）		
型式	SSCG-BRDSQ		
株式会社 ユニックス	尺度	FREE	単位mm
	年月日	2024. 4. 1	図番
			76702-AHAAB

型式	寸法	A	B	C	D	E	F	L	適用パイプ内径
SSCG100BRDSQ		263	181	96	97	240	25	56	φ100
SSCG125BRDSQ		332	232	127	122	300	38	64	φ125
SSCG150BRDSQ		332	232	127	147	300	25	63	φ150