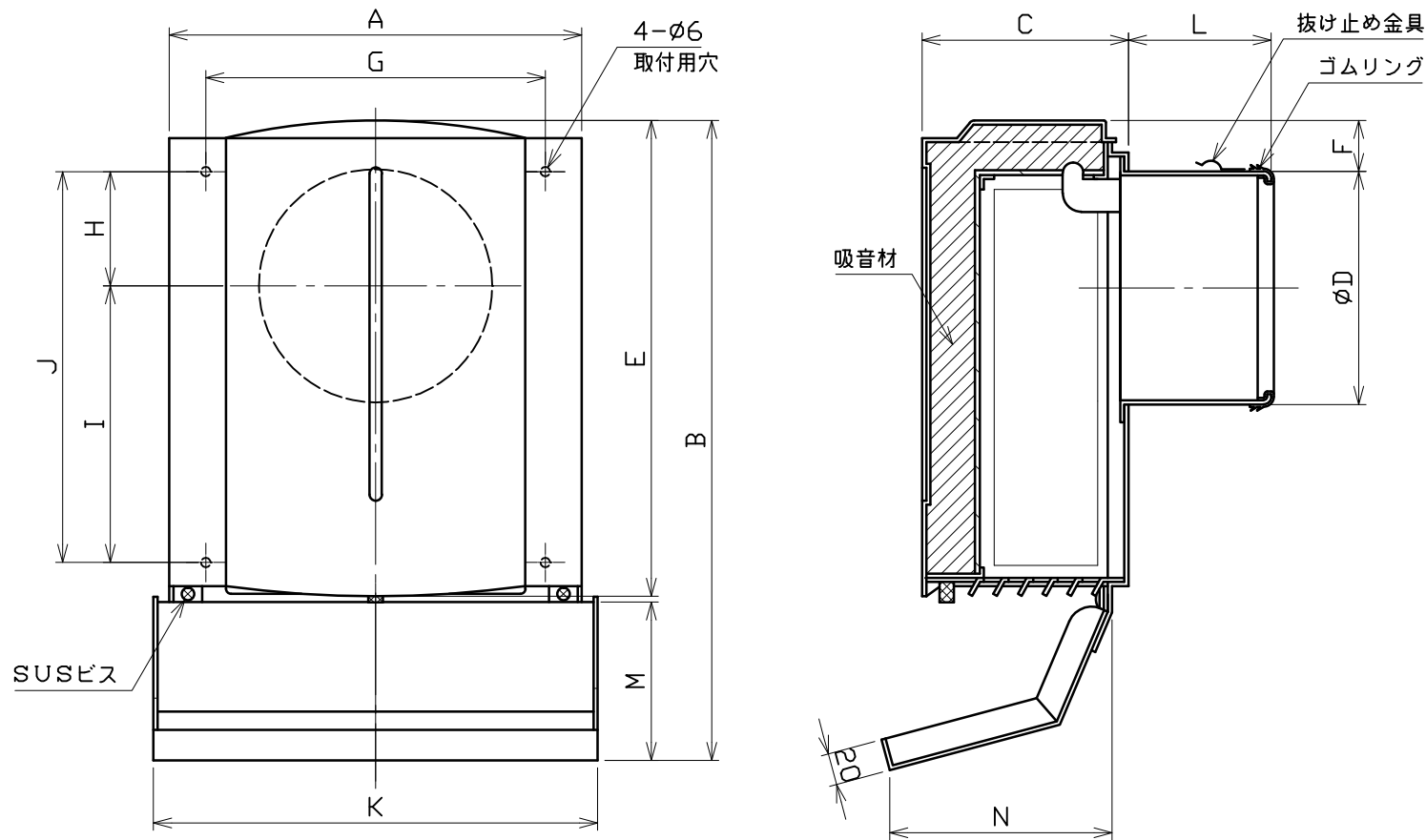


|      |          |          |     |   |   |
|------|----------|----------|-----|---|---|
| 図面種別 | 製品仕様図A-a | SSFG-BTK | 年月日 | 備 | 考 |
|------|----------|----------|-----|---|---|



[取付上の注意]

フード着脱スペースを確保するため、フードを設置する際は  
フード上部と軒の間を20mm以上離してください

※仕様は場合により変更することがあります

| 型式         | 寸法  |     |     |     |     |    |     |      |       |       |     |    |     |     | 適用パイプ内径 |
|------------|-----|-----|-----|-----|-----|----|-----|------|-------|-------|-----|----|-----|-----|---------|
|            | A   | B   | C   | D   | E   | F  | G   | H    | I     | J     | K   | L  | M   | N   |         |
| SSFG100BTK | 200 | 325 | 100 | 97  | 240 | 30 | 154 | 47.5 | 145.5 | 193   | 230 | 65 | 80  | 110 | φ100    |
| SSFG125BTK | 260 | 400 | 130 | 122 | 300 | 45 | 214 | 72   | 174.5 | 246.5 | 280 | 85 | 100 | 140 | φ125    |
| SSFG150BTK | 260 | 400 | 130 | 147 | 300 | 32 | 214 | 72   | 174.5 | 246.5 | 280 | 90 | 100 | 140 | φ150    |

|    |                                |   |      |   |      |   |      |   |   |      |         |                   |    |   |             |
|----|--------------------------------|---|------|---|------|---|------|---|---|------|---------|-------------------|----|---|-------------|
| 材質 | SUS304<br>吸音材：ポアル+繊維素材         |   |      |   |      |   |      |   |   |      |         |                   |    |   |             |
| 処理 | カチオン電着塗装後ポリエステル樹脂焼付塗装（標準Uシルバー） |   |      |   |      |   |      |   |   |      |         |                   |    |   |             |
| 型式 | SSFG-BTK                       |   |      |   |      |   |      |   |   |      |         | 株式会社 <b>ユニックス</b> |    |   |             |
| 承認 | Y. H                           | 検 | H. O | 製 | T. A | 設 | K. H | 尺 | 度 | FREE | 単       | 位                 | mm | 図 | 番           |
|    |                                |   |      |   |      |   |      | 年 | 月 | 日    | H23.7.1 |                   |    |   | 71000-AAAAA |